

CV-4M+CL

接続可能な画像処理装置・画像入力ボード

FVC07CLB

サポートする機能

取り込みモード名称 (ファースト呼称)	対応カメラ機能名称	備 考
ノーマル (通常) 入力	ノーマルモード	露光時間はスイッチ、または、通信にて設定
トリガ入力	パルス幅コントロール モード	露光時間はライブラリにて設定

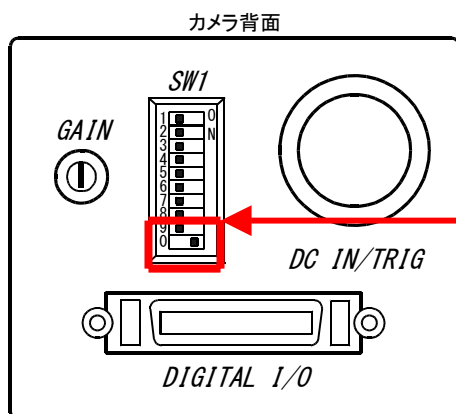
留意事項

- カメラのモード設定は、スイッチ、または、カメラリンク I/F を通して行われます。
- 指定のない設定項目については工場出荷設定で使用可能です。
- スイッチ、または、弊社ライブラリ製品に用意された通信用 API 等を使用して設定を行う必要があります。
- 本説明書とカメラメーカーが提供する取扱説明書に記載された通信仕様を参考に設定を行って下さい。
通信用 API の詳細についてはライブラリ製品の説明書・ヘルプ等を参照して下さい。

詳細な設定方法およびカメラ仕様につきましては、株式会社ジェイエアイコーポレーション(JAI)様より提供される取扱説明書、「OPERATION MANUAL」、「Communication Protocol」を参照してください。

以下、スイッチ、及び、通信コマンドの設定を示します。

各モード共通の設定

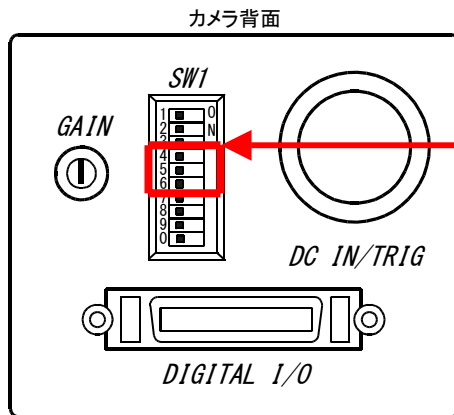


インターフェイス設定 (SW1-10)
 → 「OFF: スイッチによるカメラ設定、
 ON: 通信によるカメラ設定 (default)」 に任意で合わせる

取り込みモードに依存する設定

ノーマル入力の場合

- ・スイッチ



外部トリガモード設定

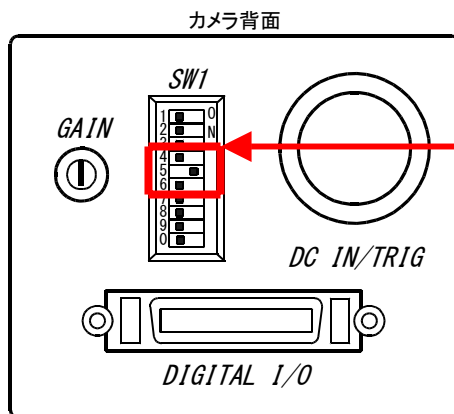
→ 「SW1-5:OFF、SW1-6:OFF : ノーマルモード」 に設定

- ・通信

コマンド	設定項目	設定
TR	外部トリガモード設定	「0:ノーマルモードに設定(default)」

トリガ入力の場合

- ・スイッチ



外部トリガモード設定

→ 「SW1-5:ON、SW1-6:OFF : 外部トリガモード」 に設定

- ・通信

コマンド	設定項目	設定
TR	外部トリガモード設定	「2:パルス幅コントロールモードに設定」