

VCC-G20X30B

接続可能な画像処理装置・画像入力ボード

FV-GP440 / FVC05

サポートする機能

取り込みモード名称 (ファースト呼称)	対応カメラ機能名称	備 考
ノーマル (通常) 入力	ノーマルモード	露光時間はカメラの背面スイッチ (SW1～SW3) にて任意に設定
トリガ入力	トリガーシャッターモード	露光時間はソフトウェア設定

留意事項

- カメラのモード設定は背面スイッチにて行われます。
- 設定指示のない項目は、デフォルトで御使用頂けます。
- ノーマル動作時のシャッター値は、以下の表を参照して設定してください。

背面スイッチ設定			シャッター値 (sec)
SW1	SW2	SW3	
OFF	OFF	OFF	OFF
OFF	OFF	ON	1/125
OFF	ON	OFF	1/250
OFF	ON	ON	1/500
ON	OFF	OFF	1/1000
ON	OFF	ON	1/2000
ON	ON	OFF	1/4000
ON	ON	ON	1/10000

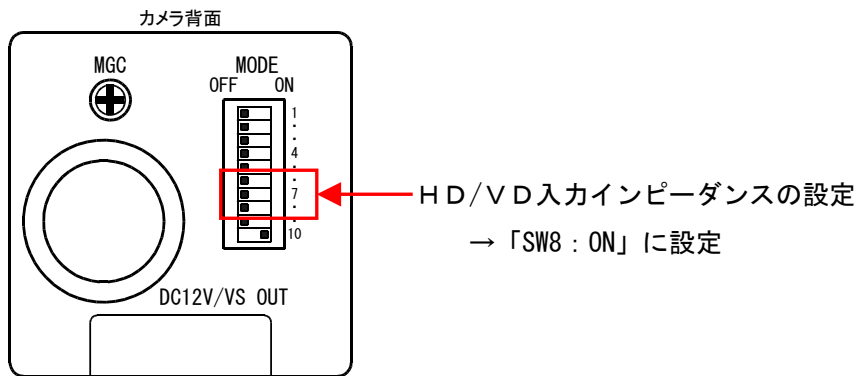
※本カメラはトリガの自動切換え機能を持っていない為、カメラの設定がトリガーシャッターモードの状態、ライブラリがノーマルモードの状態の期間、カメラはトリガーが入力されたものと誤認識してしまう為、過露光してしまいます。

その後、ライブラリをトリガーモードに変更して取込みを行なうと、最初の1枚目は過露光の画像になりますのでご注意ください。

その為、過露光を避けるために、モード変更の際には、ライブラリのモードを先に変更して下さい。

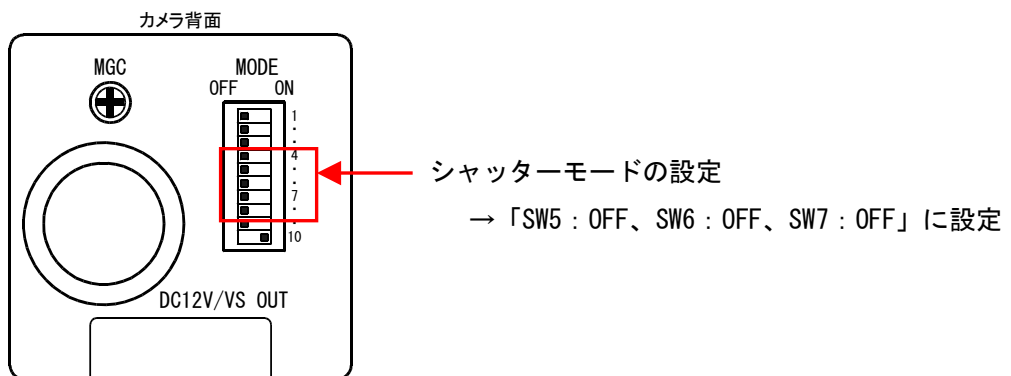
詳細な設定方法およびカメラ仕様につきましては、株式会社シーアイエス様より提供される、「VCC-G20X30B 製品仕様書」を参照してください。

各モード共通の設定

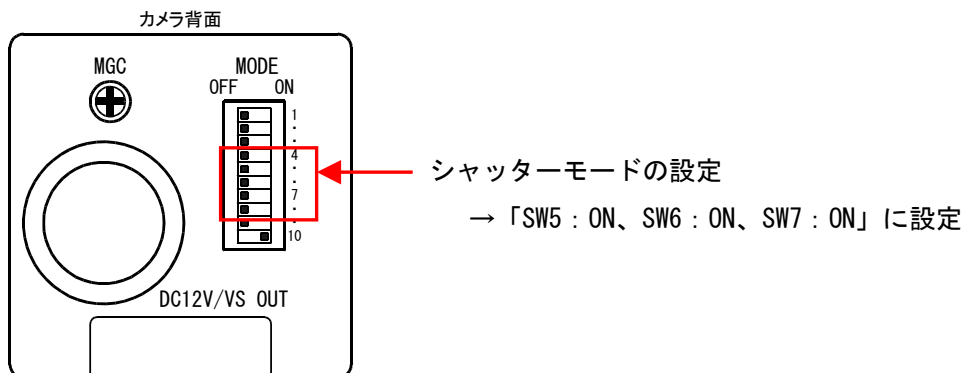


取り込みモードに依存する設定

○ノーマル入力の場合

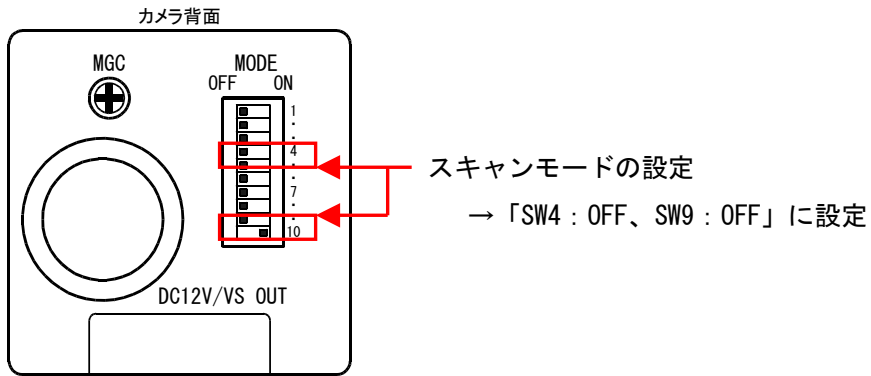


○トリガ入力の場合

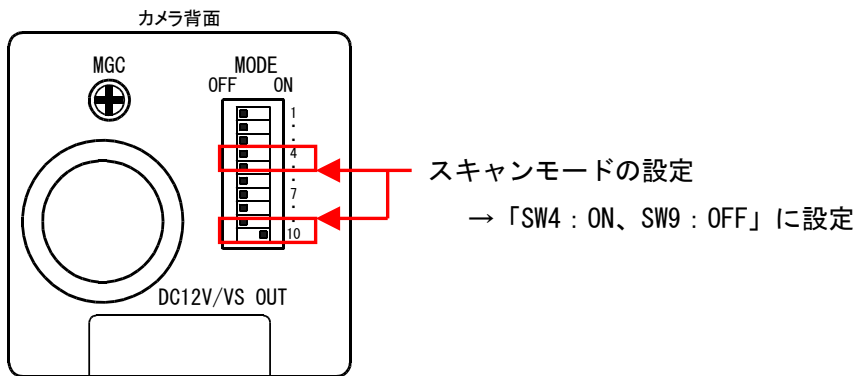


スキャンモードに依存する設定

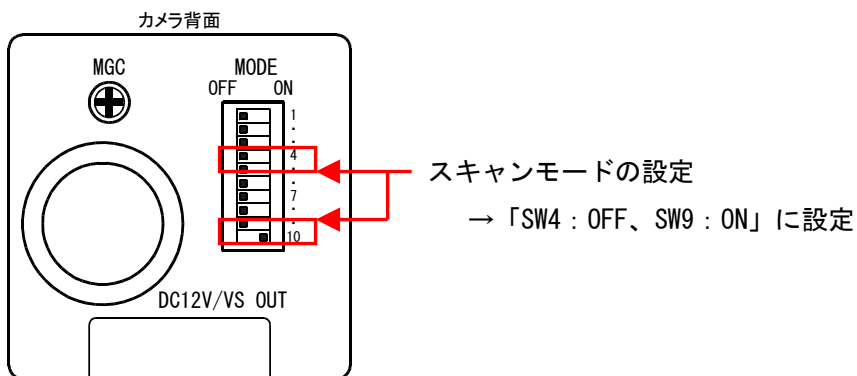
○フルフレームスキャンモードの場合



○ビニングスキャンモードの場合



○1/2 パーシャルスキャンモードの場合



○1/4 パーシャルスキャンモードの場合

