

PCIバス仕様 フォトカプラ絶縁I/Oボード

***FIO01(a)***

**取扱説明書**

☆第10版☆

(株)ファースト



# 注意

ソフトウェアライセンス商品の購入等により、本ボードをお客様が保管、組立てを行う場合、『1.5 付録(ボードの搭載とその手順)』をよく読み正しくお使いください。

- ✓ 正しい使用条件または保管場所について
- ✓ ボードの装着手順
- ✓ ボードの取り外し手順

1 . フォトカプラ絶縁 I/O ボード FI001(a) .....	1
1.1 各部の名称 .....	2
1.2 ディップスイッチ設定 .....	3
1.3 ボード仕様 .....	4
1.3.1 インターフェイスコネクタ .....	9
1.3.2 入力インターフェイス例 .....	11
1.3.3 出力インターフェイス例 .....	12
1.4 装置の電源が入るまでのフォトカプラ絶縁 I/O 出力状態不定 について .....	14
1.5 付録(ボードの搭載とその手順) .....	15
1.6 保証について .....	17
1.7 サポートが必要な場合 .....	18

## ご注意

- (1) 本書の内容の一部または全部を転載することは固くお断りします。
- (2) 本書の内容については将来予告なしに変更することがあります。
- (3) 本書の内容については万全を期して作成いたしました。万が一不審な点や誤り、記載もれなどお気づきの点がありましたらご連絡ください。
- (4) 運用した結果の影響については、(2)(3)項にかかわらず責任を負いかねますのでご了承ください。
- (5) 本製品がお客さまにより不適當に使用されたり、本書の内容に従わずに取り扱われたりしたこと等に起因して生じた損害等については責任を負いかねますのでご了承ください。



# 1. フォトカプラ絶縁 I/O ボード FI001(a)

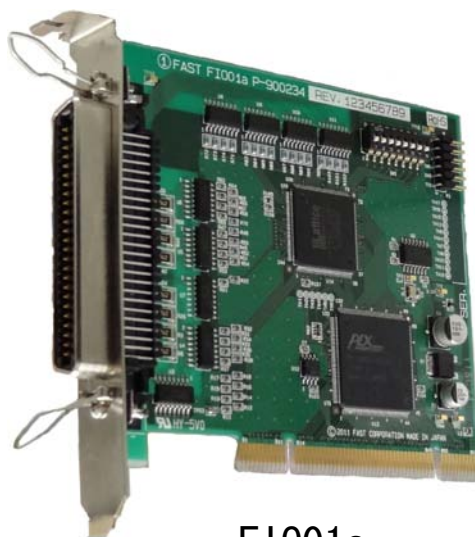
絶縁型デジタル入出力により外部機器との接続が行える PCI バス仕様の I/F ボードです。  
入力 16 ビット・出力 16 ビット・割り込み入力 1 ビットを持ちます。

## FI001(a)

◆ PCI バス仕様 フォトカプラ絶縁 I/O ボード 「型名 : FI001(a)」



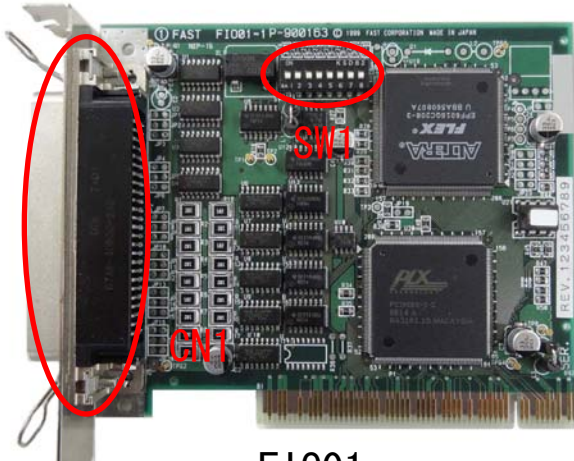
FI001



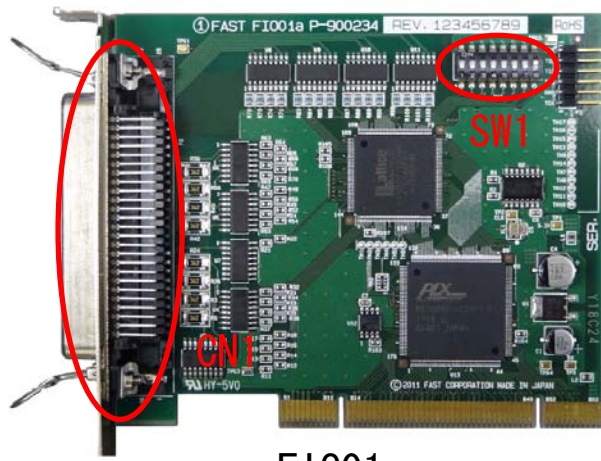
FI001a

(注) 写真と商品は若干異なる場合があります。

# 1.1 各部の名称



F1001



F1001a

各部の名称	
CN1	外部機器との接続は本コネクタより行います。 詳細は『1.3.1 インターフェイスコネクタ』の章を参照してください。
SW1	ボードの状態を設定するスイッチです。 詳細は『1.2 ディップスイッチ設定』の章を参照してください。



CN1に接続されるケーブルコネクタのコネクタシェルは本ボードでGNDに接続されます。接続するケーブルのシールド線をコネクタシェルに結線される場合は、十分にご検討の上で接続してください。

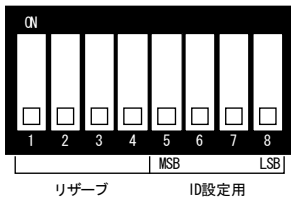


放射ノイズを抑えるために、シールドケーブルをご使用ください。シールド線はコネクタシェルに接続してください。

# 1.2 ディップスイッチ設定

本ボードにはディップスイッチが搭載されています。ディップスイッチは本ボードを複数枚使用したときに、各ボードに対し ID 番号を割り付ける為に搭載されています。ID 番号の設定は以下のルールに従って設定してください。

(デフォルト:工場出荷設定)



### ディップスイッチの設定の仕方

ボード ID 番号の割付にはスイッチの右側 4 ビットを使用します (5~8)。左側 4 ビット (1~4) はリザーブとなっていますので、OFF のままにしてください。

	SW5	SW6	SW7	SW8	Bin	Hex
1 枚目	OFF	OFF	OFF	OFF	0000	0x0
2 枚目	OFF	OFF	OFF	ON	0001	0x1
3 枚目	OFF	OFF	ON	OFF	0010	0x2
4 枚目	OFF	OFF	ON	ON	0011	0x3

(注) スイッチ 1~4 はリザーブ (OFF のままにしてください)。

## 1.3 ボード仕様

フォトカブラの発光素子に対して

- 駆動電流を流している状態を : ON 状態
- 駆動電流を流していない状態を : OFF 状態

としています。

ホスト I/F	PCI 32bit/33MHz	FI001 Rev2.1 (5V)、FI001a Rev2.2 (3.3V/5V)
消費電流	+5V(±5%)	約 400mA
絶縁耐圧	フォトカブラ入出力間	2.5kVr.m.s MIN.
入力 I/F	入力点数	16 点
	割り込み入力点数	1 点
	入力電圧範囲	DC12V~24V(±10%)
	フォトカブラ	発光側を OFF→ON 時 : 3.5 μs (Typ.)
	・スイッチング速度	発光側を ON→OFF 時 : 50 μs (Typ.)
	入力 ON 電流/電圧	5mA/11V 以上
出力 I/F	入力 OFF 電流/電圧	1mA/3V 以下
	出力点数	16 点
	コモン接続点間電圧	DC30V (Max.)
	出力端子シンク電流	80mA (Max.)
	電圧降下 (Vsat)	1.0V (Max.)
	フォトカブラ	発光側を OFF→ON 時 : 2.8 μs (Typ.)
・スイッチング速度	発光側を ON→OFF 時 : 400 μs (Typ.)	

[参考] DIO-ISA1 との相違点一覧表

項目	DIO-ISA1	FI001 (a)	備考
出力端子最大シンク電流	120mA	80mA	デバイス変更のため
応答時間 (Typ.)	入力 (ON→OFF)	100	デバイス変更のため [ μ sec]
	入力 (OFF→ON)	3	
	出力 (ON→OFF)	300	
	出力 (OFF→ON)	8	
割り込み	エッジ、レベル	エッジのみ	ソフトウェアにて対応可

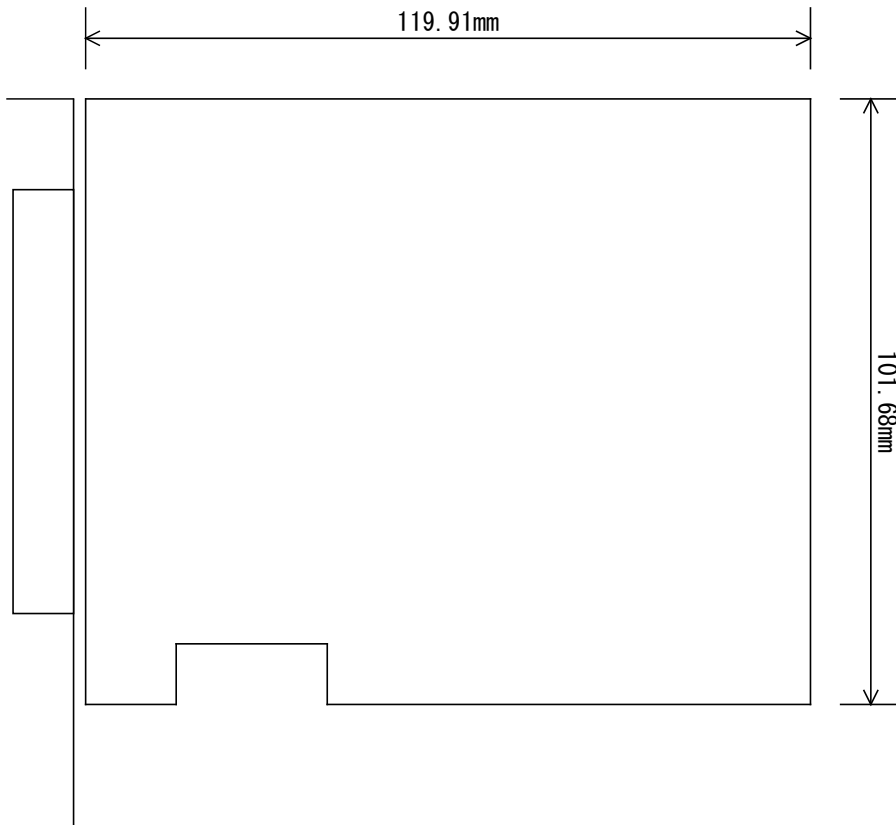


装置の電源スイッチの ON/OFF 時には、出力用フォトカブラが一瞬導通状態になる場合があります。

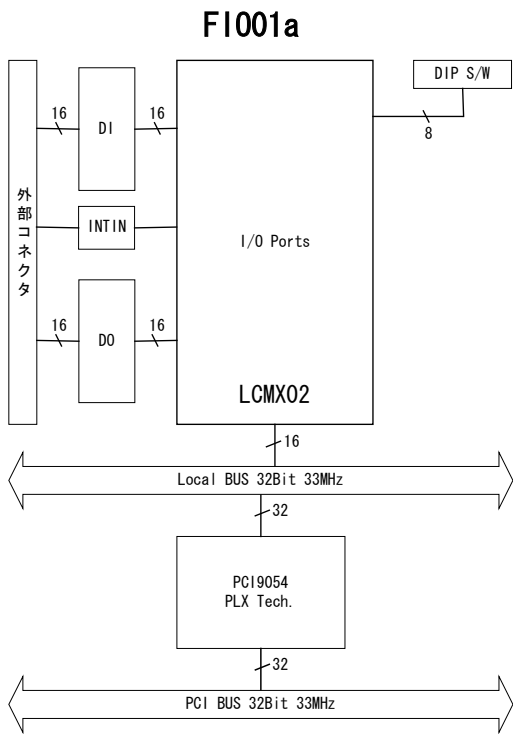
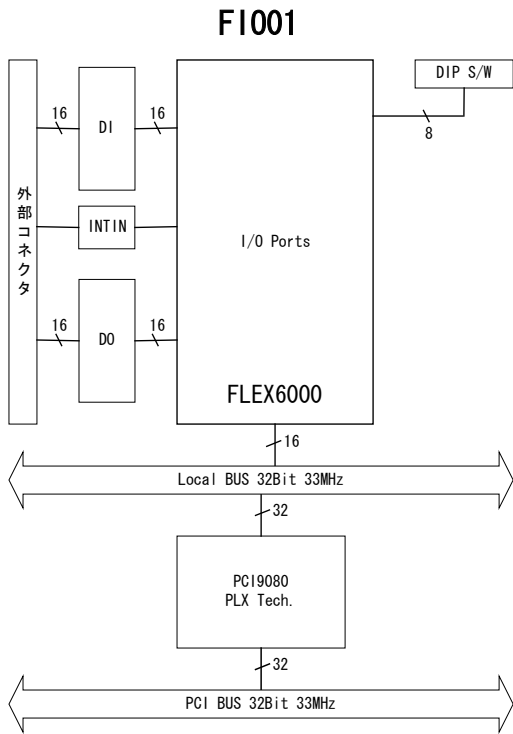
フォトカブラ IC のスイッチング速度の参考値が記載されている箇所がありますが、記載されている値は弊社測定環境における測定結果の代表値です。実際には、フォトカブラ IC の製造ロットによるスイッチング速度のバラツキ、接続されるケーブルの材質や長さ、配線方法、接続先外部回路等の影響により、全体でのスイッチング速度が大幅に遅くなる場合があります。従いまして、スイッチング速度の保証は致しかねますことをご了承願います。また、お客様方で配線の手間を削減するために複数のコモン信号線を 1 本にまとめて配線されるようなことは避けて下さい。複数の入出力信号が同時に ON 状態や OFF 状態になる場合、コモン信号の配線に電流が集中してコモン信号の電位が変動し、正常に機能できなくなることがあります。ご面倒でも、それぞれにコモン信号線を配線して下さいようお願い致します。



寸法



ブロック図



## 入力部の信号説明

- 入力

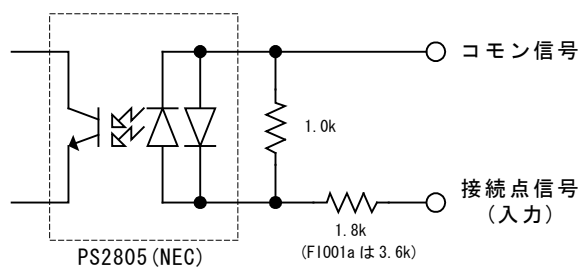
接続点信号名	コモン信号名
D10~D17	DICOMO
D18~D115	DICOM1

- 割り込み入力

接続点信号名	コモン信号名
INTIN	INTCOM



各コモン信号は分離されています。また、コモン信号の極性は +/− いずれでもかまいません。



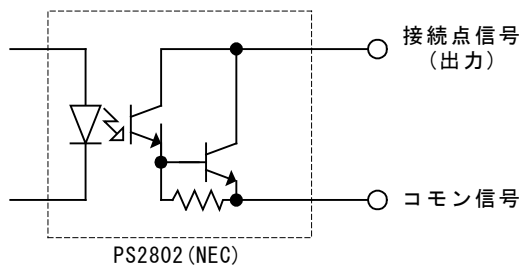
## 出力部の信号説明

● 出力

接続点信号名	コモン信号名
D00~D07	DOCOMO
D08~D015	DOCOM1



各コモン信号は分離されています。また、コモン信号は - 極性です。  
極性を誤って接続し電源を供給すると、ユニットが破損します。



### 1.3.1 インターフェイスコネクタ

インターフェイスコネクタの信号表を以下に示します。下表を参考にしてケーブルを作製してください。

#### インターフェイスコネクタ

端子番号	信号名	端子番号	信号名
1	INTCOM	26	INTIN
2	D10	27	DICOMO
3	D11	28	D12
4	DICOMO	29	D13
5	D14	30	DICOMO
6	D15	31	D16
7	DICOMO	32	D17
8	D18	33	DICOM1
9	D19	34	D110
10	DICOM1	35	D111
11	D112	36	DICOM1
12	D113	37	D114
13	DICOM1	38	D115
14	D00	39	DOCOMO
15	D01	40	D02
16	DOCOMO	41	D03
17	D04	42	DOCOMO
18	D05	43	D06
19	DOCOMO	44	D07
20	D08	45	DOCOM1
21	D09	46	D010
22	DOCOM1	47	D011
23	D012	48	DOCOM1
24	D013	49	D014
25	DOCOM1	50	D015

(注)使用コネクタ：50 ピンアンフェノールタイプコネクタ  
(F1001 DDK 製 57AE-40500-31CL、F1001a AMP 製 5555149-1)



放射ノイズを抑えるために、シールドケーブルをご使用ください。シールド線はコネクタシェルに接続してください。F1001へ接続するコネクタは、弊社標準品はご用意しておりません。市販のアンフェノールタイプ50ピンコネクタ（DDK 製 57AE-40500-31CL または AMP 製 5555149-1へ接続可能なもの）をご使用ください。

また、「株式会社ミスミ」では1本からでもフリースタイルケーブルを製作できます。詳しくは

株式会社ミスミ ワイヤリング事業チーム

TEL 03-3647-7715(ダイヤルイン)

FAX 03-3647-7416

<http://jp.misumi-ec.com/el/> (ミスミ e カタログ FA エレクトロニクス部品)

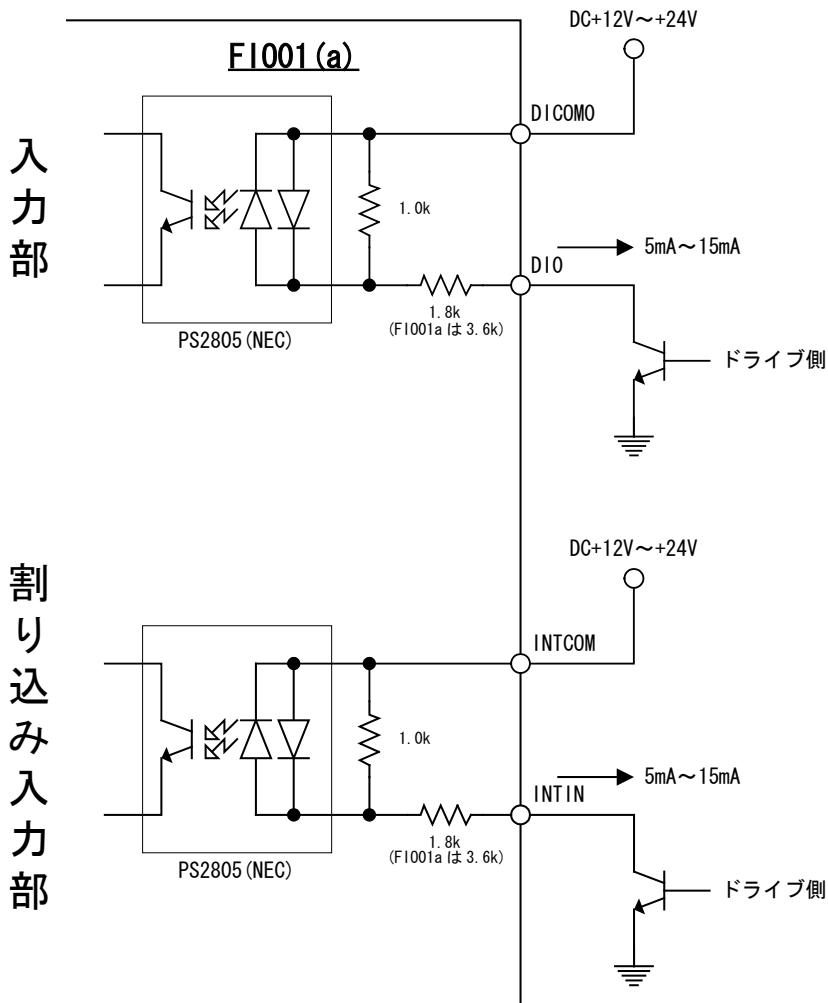
対応製品 セントロニクス・オス・はんだ付けパネロックタイプ・50ピン  
商品番号 RC-30500 等



フォトカプラ絶縁 I/O は結線間違い、使用電圧、極性間違いなどにより正常動作しないだけでなく、本ボードまたはお客様側装置を破壊してしまう場合があります。使用するに当たっては十分な検討、確認を行ってください。

1.3.2 入インターフェイス例

入力機器の選定及び接続には、以下を参考にしてください。



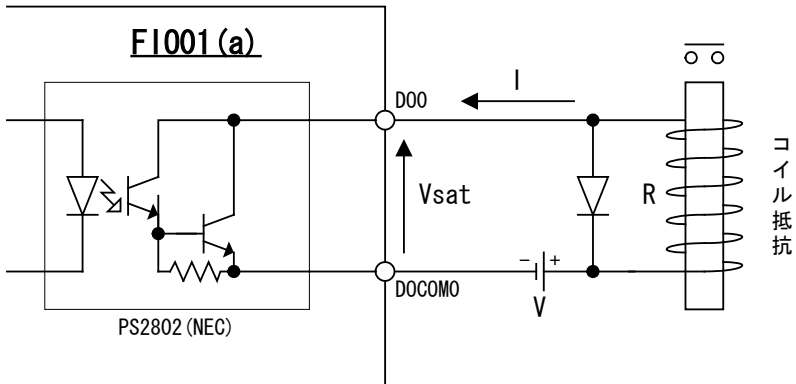
ドライブ側は、オープンコレクタ形又は電流駆動形を使用します。

1.3.3 出カインターフェイス例

リレーを駆動する場合

ドライブ電流 I は次式で概算します。

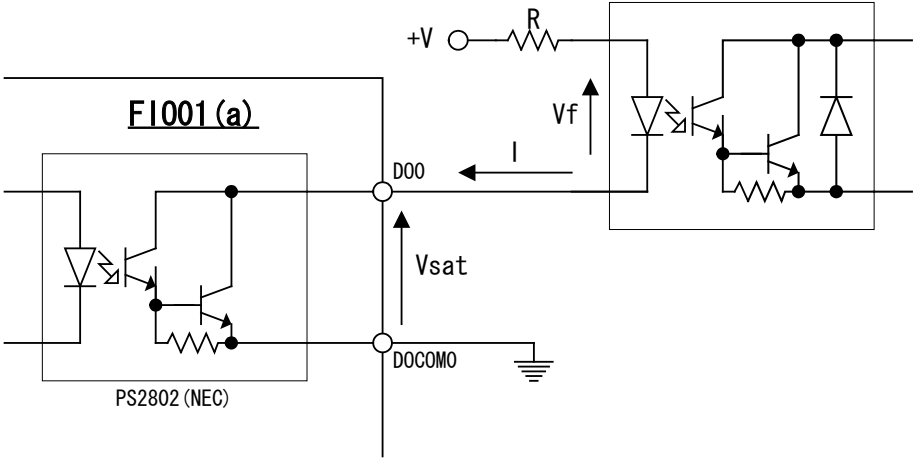
$$I = ( V - V_{sat} ) / R$$



フォトカプラを駆動する場合

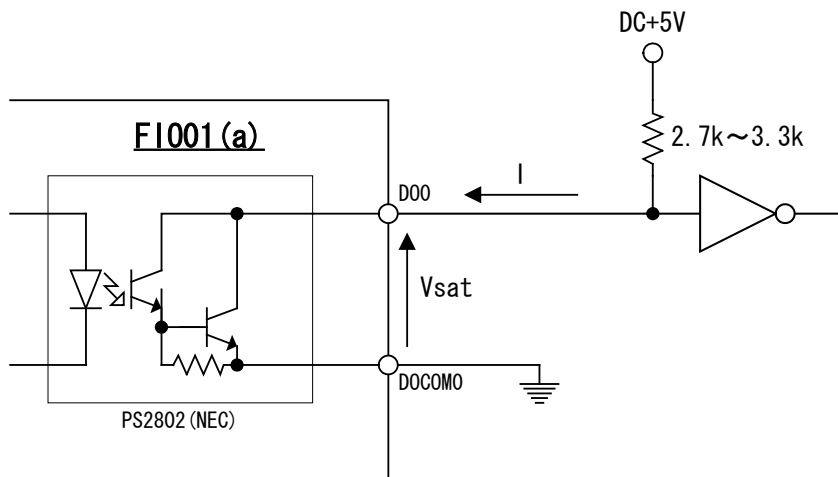
ドライブ電流 I は次式で概算します。

$$I = ( V - V_{sat} - V_f ) / R$$





## C-MOS を駆動する場合



$V_{sat}$  が約 1V ありますので、TTL レベルの駆動は避けてください。受信側の入力しきい値を満足出来ず、通信が不安定になる場合があります。

## 1.4 装置の電源が入るまでのフォトカプラ絶縁 I/O 出力状態不定について

フォトカプラ絶縁 I/O の出力は装置本体の電源が投入されて、装置本体のリセットが完了するまで、特定できません。



下記のような考慮が必要です。

- ◆ 装置本体の電源が入っていない場合、フォトカプラ絶縁 I/O の出力状態を無視する。
- ◆ 装置本体が立ち上がるまでは、フォトカプラ絶縁 I/O の出力を無視する。

特に、外部機器が接続されていて、その外部機器からの電流回り込み等で想定していない状態になることがあります。

具体的には、FHC331LV、FHC3321 を使用されていて、RS422 カメラを接続した場合、下記の現象が発生いたします。

装置本体の電源がOFFの時に、RS-422 出力カメラをONにすると、信号ラインを経由して装置に電流が流れ込み、フォトカプラ絶縁 I/O の出力を動作させてしまう場合があります。もちろん、装置の電源が入っている状態では正常に機能いたします。

## 1.5 付録(ボードの搭載とその手順)

このボードは当社製品 FV2x00 シリーズ等に搭載し販売していますが、ソフトウェアライセンス商品販売開始に伴い、お客様がパソコンに搭載される場合があります。ここではその様な状況での、ボードの正しい使用条件、保管場所についての注意点、パソコンへのボード装着、取り外しについて説明いたします。

### 正しい使用条件または保管場所について

1. ボード正しく動作させる為に、動作環境、保存環境を守ってください。

#### <ボードの動作環境/保存環境>

項目	仕様
動作環境	温度：0°C～50°C 湿度：35%～85% (結露の無いこと)
保存環境	温度：-20°C～60°C 湿度：95%以下

2. 薬品などがかかるおそれのある場所では使用しないでください。薬品がかかると、回路がショートして、火災の原因となったり、故障や変形の原因となることがあります。
3. 水や油などの液体のかかる場所、湯気がかかる場所、湿気の多い場所では、使用・保管しないでください。故障の原因となります。
4. 平らで十分な強度がある場所で使用・保管してください。また、振動や衝撃を加えないようにしてください。
5. 直射日光の当たる場所、火気やストーブなど暖房器具の近くでは、使用・保管しないでください。故障や変形の原因となります。
6. ほこりの多い場所では、使用・保管しないでください。
7. テレビ・ラジオ・コードレス電話機などのそばでは、使用しないでください。テレビ・ラジオ・コードレス電話機にノイズが入ることがあります。
8. 磁気や電波の発生する機器の近くでは、使用・保管しないでください。故障の原因となります。
9. 重い物をのせないでください。故障の原因となります。
10. 金属類などの異物を入れないでください。異物が入ると、回路がショートして、火災の原因となることがあります。
11. 水などの液体を入れないでください。感電の原因となります。
12. 放射ノイズを抑えるために、シールドケーブルをご使用ください。シールド線はコネクタシェルに接続してください。

## ボードの装着手順

- 1) ボードを装着する前に**システムの電源を必ず切り、ケーブル類を全て外して下さい**。故障の原因となります。
- 2) ジャンパ設定、DIP-SW 設定が必要な場合は、正しく設定されている事を確認ください。
- 3) 使用するバススロットにボードを差し込みます。このとき無理な力を加えず真っ直ぐに入れてください。また、差し込むボードのバスコネクタとシステムのバスコネクタを合わせ、正しく接続されるようによく押し込んでください。
- 4) ボードを差し込んだら、ブラケットパネル固定ねじで確実に固定してください。
- 5) ボードのシステムへの装着を確認した後、システムの電源を ON にし、動作確認をおこなってください。

## ボードの取り外し手順

- 1) ボードを取り外す前に**システムの電源を必ず切り、ケーブル類を全て外して下さい**。故障の原因となります。
- 2) ブラケットパネル固定ねじを外し、ボード上の部品を持たず、無理な力を加えずに取り外してください。無理に抜くと、ボードやシステムのバスコネクタを破損する恐れがあります。



# 注意

<装着、取り外しについて>

- 装置に触れる前に、必ず身体の静電気を取り除いてください。  
装置本体の内部基板は静電気に対して非常に敏感です。衣類や人体にたまった静電気が流れ、部品が破壊されたり、CMOS に保存されている BIOS 設定情報が破壊されるおそれがあります。直前には、必ずスチールキャビネットなど金属製のもの、および装置本体の FG 端子に触れて、静電気を取り除いてください、また、エッジコネクタ、部品端子、半田面には絶対に触れないでください。
- 必ず電源ケーブルやその他外部ケーブルを全てはずしてから作業を行ってください。  
電源を入れたままの作業や、電源ケーブルやその他外部ケーブルが装着されたまま作業を行うと、微弱電流の影響等で、CMOS の内容が壊れたり、ボード及び装置本体の回路を破壊する可能性があります。
- 弊社が指定するボード以外のボードを搭載すると下記の不具合が発生する場合があります。  
その際は本装置の保証対象外となります。
  - 1) 装置が動作しない
  - 2) 時々異常現象が起こる
  - 3) 装置を壊す、等々
- ボードの形状によっては隣接するボード間で接触を起こしやすい可能性があります。  
その場合ボード及び装置を破壊したり、感電や火災発生の原因となりますので電氣的に絶縁できるものをボードの間に挟んで搭載を行ってください。
- ボードの装着や取り外しを無理に行うと、ブラケットパネル上に配置された入出力端子が引っかかり故障する恐れやボード上の部品を傷つける恐れがあります。

## 1.6 保証について

本製品は、一般的な商業・工業用途で使用されていることを意図して設計されております。従いまして、極めて高い信頼性が要求される下記のような特定用途へのご使用は避けてください。

自動車電装、列車制御、交通信号制御、燃焼制御、防火・防犯装置、航空宇宙機器、  
海中継機器、原子力制御システム、生命維持のための医療機器等

商品は、厳格な検査を経て出荷されておりますが、万一製造上の不備による故障または輸送中の事故等による故障が発生した場合には、弊社営業までご連絡ください。

なお、製品の保証期間は納入日から1年です。

この期間に発生した故障で原因が明らかに当社にあると判断された場合には無償修理致します。

[注1] 修理は、ユニットまたはボード交換で対応させていただきます。

[注2] ユニットまたはボードは製造中止等により、同じ物での交換ができない場合があります。その場合は、同等以上の物と交換させていただきます。

[注3] 本保証は日本国内においてのみ有効です。

THIS WARRANTY IS VALID ONLY IN JAPAN.

弊社が製品のオプションとして認めていないボードまたは製品構成部品の追加や交換など、お客様が製品の仕様形態を変更した場合は製品保証対象外となります。

下記項目に当てはまる場合は、保証対象外となりますのでご注意ください。

- 1) 取扱説明書・仕様書に記載の使用方法や注意に反するお取り扱いによって生じた故障または損傷
- 2) 天災・火災ならびに公害や異常電圧や指定外の電源(電圧、周波数)の使用、その他外部要因による故障または損傷
- 3) お客様ご自身の修理、改造による故障または損傷
- 4) 接続している他の機器に起因する故障または破損
- 5) 車両や船舶等に搭載された場合による故障または損傷
- 6) 日本国外での使用による故障または損傷

## 1.7 サポートが必要な場合

本製品について疑問や問題が生じた場合、まず、本書の最終項にしめす弊社ユーザ・サポートまでお問い合わせください。より正確な情報を確認し、迅速なサポートをさせていただくために、なるべく **E-mail**、**FAX**にてお問い合わせください。シリアル番号、図、画面表示内容、メッセージ等を明確に伝達することができます。

なお、お問い合わせの際は必ずシリアル番号(ボードに貼付)をお知らせください。また、ユーザ登録番号をお持ちの方はユーザ登録番号もお知らせください。これらはサポート上、製品構成などを知る上で大変重要な情報になります。

## 修理依頼フォーム

必要事項をご記入の上、  
FAX又はE-mailにてお送りください。

FAX : 046-272-8692

E-mail : support@fast-corp.co.jp

(株)ファースト ユーザ・サポート係

\_\_\_\_年 \_\_\_\_月 \_\_\_\_日

※内容を確認した上で、送付先等ご連絡いたします。

会社名 :	担当者名 :
部署名 :	
住 所 :	
電話番号 :	FAX番号 :
E-mail :	
製品名 :	シリアルNo :

状況 または 内容	(不具合内容、操作手順、エラーメッセージなどを出来る限り詳しくご記入下さい。)
	<p>以下、該当する項目にチェックして下さい。</p> <p>パワーランプ： <input type="checkbox"/>点灯 <input type="checkbox"/>消灯 <input type="checkbox"/>つかない</p> <p>ファン : <input type="checkbox"/>回転する <input type="checkbox"/>回転しない</p> <p>他のCF(PC)カードで試したか？ <input type="checkbox"/>試した <input type="checkbox"/>試していない</p> <p><input type="checkbox"/>他のカードでは起動する <input type="checkbox"/>他のカードでも起動しない</p>
再現性	<input type="checkbox"/> 常に出る <input type="checkbox"/> 時々(頻度 _____)
弊社記入欄 :	

[注] 1. このページはコピーしてお使いください。





PCI バス仕様 フォトカプラ絶縁 I/O ボード  
***FIO01(a)***取扱説明書

---

2012 年 1 月 第 10 版第 1 刷発行

発行所 株式会社ファースト

本 社 〒242-0001 神奈川県大和市下鶴間 2791-5

ユーザ・サポート FAX 046-272-8692 TEL 046-272-8691  
E-mail : support@fast-corp.co.jp

---

B-000881