

PCI Expressバス仕様
カメラリンク対応 画像入力ボード

FVC07CLB

取扱説明書

☆第2版☆



注意

ソフトウェアライセンス商品の購入等により、本ボードをお客様が保管、組立てを行う場合、『12. 付録(ボードの搭載とその手順)』をよく読み正しくお使いください。

- ✓ 正しい使用条件または保管場所について
- ✓ ボードの装着手順
- ✓ ボードの取り外し手順

| | |
|---------------------------------------|----|
| 1 . カメラリンク対応 画像入力ボード (FVC07CLB) | 1 |
| 2 . 各部の名称 | 2 |
| 3 . ボード仕様 | 3 |
| 4 . ブロック図 | 4 |
| 5 . ディップスイッチ (SW1) 設定 | 5 |
| 6 . ディップスイッチ (SW2) 設定 | 6 |
| 7 . PoGL 設定ジャンパ (JP1/JP2) | 7 |
| 8 . カメラリンクコネクタ (CN1/CN2) | 8 |
| 9 . 制御コネクタ (J1) | 10 |
| 10 . ブラケットケーブル (オプション品) | 12 |
| 11 . エンコーダ入カインターフェイス | 15 |
| 12 . 付録 (ボードの搭載とその手順) | 21 |
| 13 . 保証について | 23 |
| 14 . サポートが必要な場合 | 23 |

ご注意

- (1) 本書の内容の一部または全部を転載することは固くお断りします。
- (2) 本書の内容については将来予告なしに変更することがあります。
- (3) 本書の内容については万全を期して作成いたしました。万が一不審な点や誤り、記載もれなどお気づきの点がありましたらご連絡ください。
- (4) 運用した結果の影響については、(2) (3) 項にかかわらず責任を負いかねますのでご了承ください。
- (5) 本製品がお客さまにより不適當に使用されたり、本書の内容に従わずに取り扱われたりしたこと等に起因して生じた損害等については責任を負いかねますのでご了承ください。

1. カメラリンク対応 画像入力ボード (FVC07CLB)

『FVC07CLB』(以下、本ボード)は、カメラリンク規格 Baseコンフィギュレーションx2チャンネルのカメラインターフェイスを搭載したPCI Express x4対応の画像入力ボードです。

PCI Express x4の採用と512Mbytesメモリの搭載により、カメラリンク規格Baseコンフィギュレーションx2チャンネルの画像を破綻無く取り込むことが可能です。

また、ラインドライバ(EIA-422)出力のインクリメンタリ型ロータリエンコーダを接続可能なインターフェイスを搭載しており、カメラリンクインターフェイス内のCC信号を利用して外部からの露光タイミング制御が可能なラインセンサカメラを使用した際、搬送系と同期した画像入力が可能です。

入力2チャンネルは独立した制御が可能で、エリア/ライン両方式のカメラに対応しています。

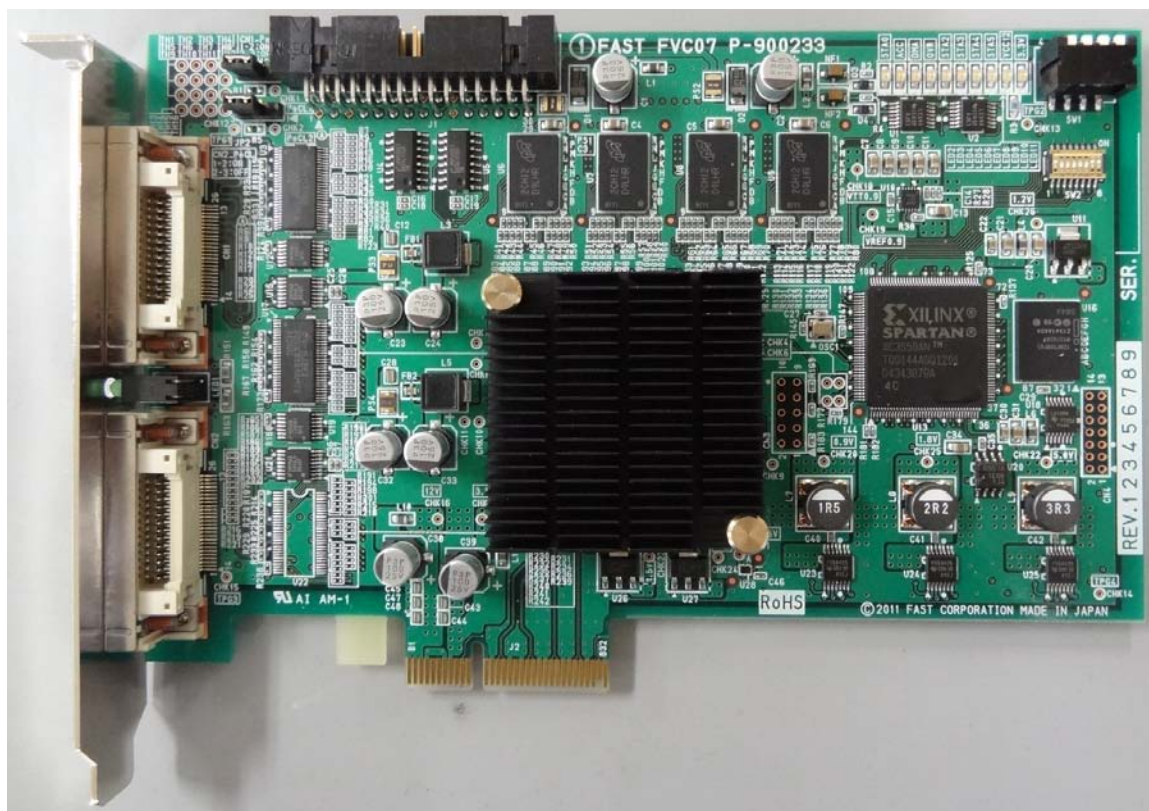
本ボードにはカメラリンク規格のBaseコンフィギュレーションに対応したエリア/ラインセンサカメラを接続可能ですが、画像入力を行うには本ボードと組み合わせて使用する弊社ライブラリ製品の対応が必要です。

詳細な各ライブラリ製品の対応状況、使用可能なカメラ等の情報に付きましては、弊社ホームページ

(<https://www.fast-corp.co.jp/>)にてご確認ください。営業担当までお問い合わせ下さい。

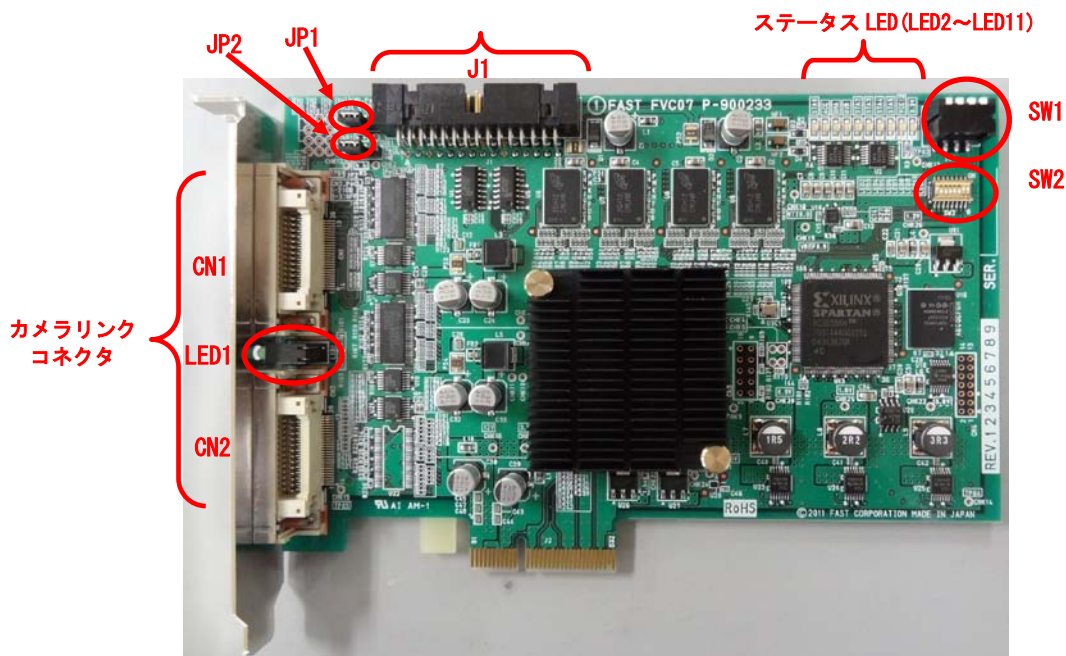
FVC07CLB

PCI Express仕様 カメラリンク対応 画像入力ボード 「型名：FVC07CLB」



(注)写真と商品は若干異なる場合があります。

2. 各部の名称



| 各部の名称 | 用途 |
|------------------------|--|
| カメラリンクコネクタ (CN1/CN2) | カメラリンクの Base コンフィギュレーションに対応したコネクタです。 |
| 制御コネクタ (J1) | トリガ動作時の画像入力要求の入力、エンコーダ信号の入力、および露光期間出力を行います。このコネクタを使用する場合は、オプションのブラケットケーブル使用し、ブラケットケーブルの CN3、CN4 と J1 を接続して下さい。 |
| ディップスイッチ (SW1) | 本ボードを複数枚使用する場合に使用します。 |
| モード設定用スイッチ (SW2) | 各ボードに ID 番号を割り振るためのスイッチです。 |
| PoCL 設定ジャンパ (JP1、JP2) | カメラチャンネル毎に PoCL 機能の使用/不使用を設定します。JP1 が CN1、JP2 が CN2 に対応します。 |
| PoCL 状態表示 (LED1) | PoCL 機能でのカメラへの電源供給状態を示す LED です。CN1 点灯 : CN1 に接続されているカメラへ電源が供給されています。CN2 点灯 : CN2 に接続されているカメラへ電源が供給されています。 |
| ステータス LED (LED2~LED11) | 本ボードの動作状態を表す LED です。各 LED は以下のような意味を持ちます。 LED2 (STA0) : FPGA のコンフィギュレーション完了。 LED3 (ACC) : 通常は点灯しません。 LED4 (DMA) : 入力画像の DMA 転送中。 LED5 (OVR) : 通常は点灯しません。 LED6 (STA2) : Reserve LED7 (STA3) : Reserve LED8 (STA4) : PCI Express リンク幅ステータス LED (詳細は下記参照) LED9 (STA5) : PCI Express リンク幅ステータス LED (詳細は下記参照) LED10 (VCC12) : PCI Express より +12V 電源が正常に供給されている時点灯します。 LED11 (3.3V) : PCI Express より +3.3V 電源が正常に供給されている時点灯します。 |

- * LED8 (STA4)、LED9 (STA5) が同時に点滅=4 レーンがリンク状態
- * LED8 (STA4)、LED9 (STA5) が交互に点滅=2 レーンがリンク状態
- * LED8 (STA4)、LED9 (STA5) の 1 個が点滅=1 レーンがリンク状態

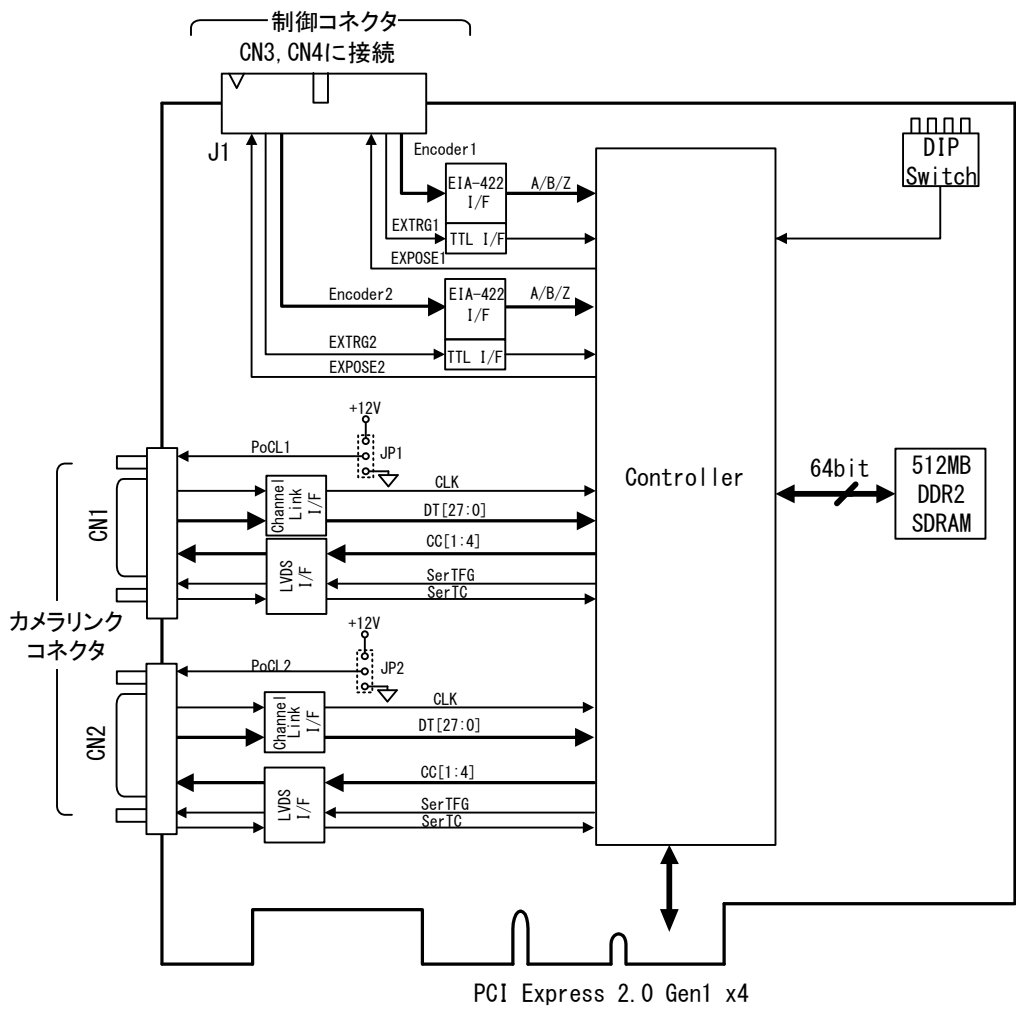
3. ボード仕様

仕様一覧表

| | | |
|--------------------|---|---|
| 外形寸法 | 167.65mm × 111.15mm (コネクタなどの突起部を除く、PCI Express ショートサイズ) | |
| 質量 | 145g | |
| 消費電流 | +3.3V : 1.2A (max) +12V : 0.8A (max) | |
| システムバス | PCI Express 2.0 Gen1 ×4 | |
| 画像入力チャンネル数 | 2 チャンネル(Base コンフィギュレーション) | |
| ローカルバッファ | 512Mbytes(2 チャンネル共用) | |
| カメラリンク インターフェイス | インターフェイス仕様 | Base コンフィギュレーション |
| | データフォーマット | 8/10/12/14/16bit シングル 8/10/12bit デュアル 24bit RGB |
| | ピクセルクロック | 最大 85MHz(データフォーマットによる) |
| | 最大取り込みサイズ | 水平 16,380 画素、垂直 65,535 ライン |
| | カメラコントロール | CC1~CC4 |
| | シリアルコントロール | 9,600/19,200/38,400/57,600/115,200 bps 8bit、ノンパリティ、ストップビット 1 固定 |
| | PoCL 仕様 | +12V、最大0.5A/チャンネル JP1/JP2を設定し給電 |
| 外部入出力 | 外部トリガ入力 /チャンネル数 | TTL レベル(立ち下りエッジを使用) ×2 チャンネル |
| | 露光期間出力 /チャンネル数 | オープンコレクタ(正負論理、トリガ動作時のみ) ×2 チャンネル |
| | エンコーダ入力 /チャンネル数 | A、B、Z 相 : EIA-422 入力 最大 1MHz ×2 チャンネル (B 相及び Z 相を EIA-422 入力の差動外部トリガとして、 入力可能。) |

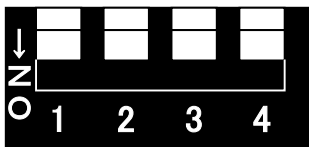
※ 本仕様は予告無く変更することがあります。

4. ブロック図



5. ディップスイッチ (SW1) 設定

このディップスイッチ (SW1) は、本ボードを複数枚搭載した際に各ボードに ID 番号を割り振るためのスイッチです。



工場出荷設定 (すべて OFF)

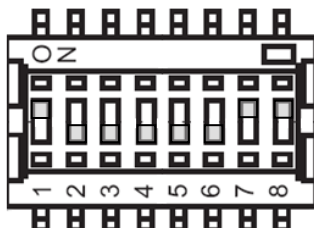
白色のスイッチを下側に押し下げると ON となります。
ID 番号の設定は以下のルールに従って行って下さい。

ID 番号設定ルール

| | SW1-1 | SW1-2 | SW1-3 | SW1-4 | ソフトウェア 読み出し値 (HEX) |
|-------|-------|-------|-------|-------|-----------------------|
| 1 枚目 | OFF | OFF | OFF | OFF | 0x0 |
| 2 枚目 | ON | OFF | OFF | OFF | 0x1 |
| 3 枚目 | OFF | ON | OFF | OFF | 0x2 |
| 4 枚目 | ON | ON | OFF | OFF | 0x3 |
| 5 枚目 | OFF | OFF | ON | OFF | 0x4 |
| 6 枚目 | ON | OFF | ON | OFF | 0x5 |
| 7 枚目 | OFF | ON | ON | OFF | 0x6 |
| 8 枚目 | ON | ON | ON | OFF | 0x7 |
| 9 枚目 | OFF | OFF | OFF | ON | 0x8 |
| 10 枚目 | ON | OFF | OFF | ON | 0x9 |
| 11 枚目 | OFF | ON | OFF | ON | 0xA |
| 12 枚目 | ON | ON | OFF | ON | 0xB |
| 13 枚目 | OFF | OFF | ON | ON | 0xC |
| 14 枚目 | ON | OFF | ON | ON | 0xD |
| 15 枚目 | OFF | ON | ON | ON | 0xE |
| 16 枚目 | ON | ON | ON | ON | 0xF |

6. ディップスイッチ (SW2) 設定

このディップスイッチ (SW2) は使用禁止です。



工場出荷設定は以下の通りです。

| SW2-番号 | 設定 |
|--------|-----|
| 1 | ON |
| 2 | OFF |
| 3 | OFF |
| 4 | OFF |
| 5 | OFF |
| 6 | OFF |
| 7 | ON |
| 8 | ON |

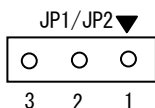


注意

設定を変更しないで下さい。変更した場合は正常に動作しなくなります。

7. PoCL 設定ジャンパ (JP1/JP2)

このジャンパは、PoCL機能使用可否の設定を行います。



* 工場出荷時は2-3をショート(非PoCL対応カメラ設定)しています。

ジャンパ設定と動作モードの対応は以下の通りです。

PoCL 設定ジャンパ (JP1/JP2)

| ジャンパ設定 | 動作モード | 説明 |
|---------|-----------|----------------------|
| 1-2ショート | PoCL機能使用 | PoCL対応カメラに給電します |
| 2-3ショート | PoCL機能不使用 | 非PoCL対応カメラのGNDになります。 |
| オープン | 設定禁止 | 設定しないで下さい。 |

JP1ジャンパがカメラリンクコネクタCN1、JP2ジャンパがカメラリンクコネクタCN2に対応します。

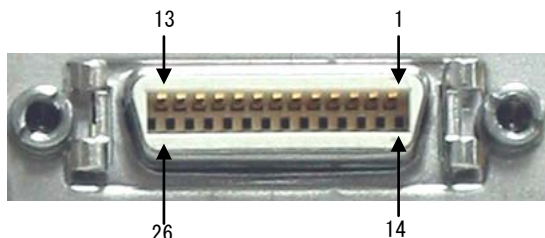


非PoCL対応のカメラを接続し、JP1/JP2の1-2ショート設定は絶対に行わないで下さい。

また、PoCL対応のカメラに本コネクタより給電し、カメラ側に別途電源供給用のコネクタが存在する場合には、絶対にカメラ側の電源供給用コネクタに電源を接続しないで下さい。カメラまたは本ボードを破損する場合があります。

8. カメラリンクコネクタ (CN1/CN2)

このコネクタは、カメラリンク (Base コンフィギュレーション) に対応したカメラを接続するためのコネクタです。CN1 及び CN2 に各々カメラを接続することができます。FVC07CLB では CN1 に接続されるカメラを CH0、CN2 に接続されるカメラを CH1 として扱います。また PoCL 対応となっており、PoCL 対応カメラに対して給電が可能です。



⚠ 注意

PoCL 対応のカメラに本コネクタより給電し、カメラ側に別途電源供給用のコネクタが存在する場合には、絶対にカメラ側の電源供給用コネクタに電源を接続しないで下さい。カメラまたは本ボードを破損する場合があります。

カメラリンクコネクタのピンアサインを以下に示します。

カメラリンクコネクタ (CN1/CN2)

| ピン番号 | 信号名 | ピン番号 | 信号名 |
|------|--------------|------|--------------|
| 1 | +12V/GND (*) | 14 | GND |
| 2 | CC4- | 15 | CC4+ |
| 3 | CC3+ | 16 | CC3- |
| 4 | CC2- | 17 | CC2+ |
| 5 | CC1+ | 18 | CC1- |
| 6 | SerTFG+ | 19 | SerTFG- |
| 7 | SerTC- | 20 | SerTC+ |
| 8 | X3+ | 21 | X3- |
| 9 | Xclk+ | 22 | Xclk- |
| 10 | X2+ | 23 | X2- |
| 11 | X1+ | 24 | X1- |
| 12 | X0+ | 25 | X0- |
| 13 | GND | 26 | +12V/GND (*) |

(※) PoCL 対応カメラ接続時は +12V (JP1/JP2 1-2 ショート)、PoCL 非対応カメラ接続時は GND (JP1/JP2 2-3 ショート) となります。

(注) 使用しているコネクタは、10226-1A10PE (住友 3M) です。

CN1 は CH0 側の Port A/B/C と、CN2 は CH1 側の Port A/B/C としてアサインされます。



カメラの接続には、カメラメーカーまたは市販のカメラリンク対応ケーブルをご使用ください。
また、PoCL カメラを使用する場合には必ず PoCL 対応のケーブルをご使用ください。
カメラリンク規格の Base コンフィギュレーションに対応したカメラを接続可能ですが、画像入力を行うには本ボードと組み合わせて使用する弊社ライブラリ製品の対応が必要です。各ライブラリ製品の対応状況、使用可能なカメラ等の情報につきましては、弊社ホームページ (<https://www.fast-corp.co.jp/>)にてご確認いただくか、営業担当までお問い合わせ下さい。

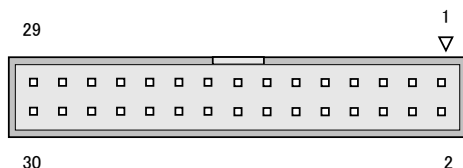


カメラ電源の切断に注意してください

カメラリンクインターフェイス内には、カメラの動作設定等を変更するための通信信号が含まれています。FVC07CLB を使用するソフトウェアでカメラの動作設定を行った場合、そのソフトウェアの動作中にカメラの電源を切断すると、カメラの動作設定がリセットされ、ソフトウェアの動作設定との食い違いが生じます。そのような状態で画像入力動作を行った場合、ソフトウェアおよびドライバがハングアップ(無応答状態)となる場合がありますので、FVC07CLB を搭載する装置の通電中(特に FVC07CLB を使用するソフトウェアの動作中)は絶対にカメラの電源を切断しないでください。

9. 制御コネクタ (J1)

このコネクタは、トリガ動作時の外部装置からの画像入力要求信号の入力、エンコーダ信号の入力、および露光期間を表す信号の出力を行います。このコネクタを使用する場合は、オプションのブラケットケーブルを接続して下さい。



制御コネクタのピンアサインを以下に示します。

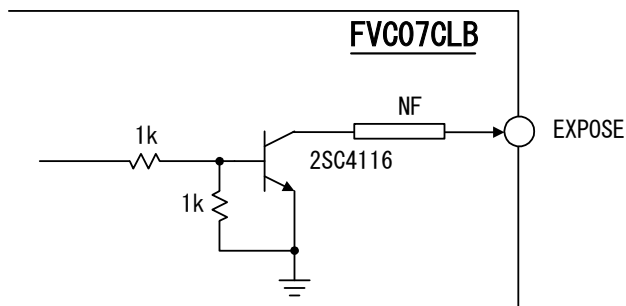
制御コネクタ (J1)

| ピン番号 | 信号名 | ピン番号 | 信号名 | 方向 | 信号説明 |
|------|---------|------|---------|-----|--------------------------------|
| 1 | GND | 16 | GND | - | グラウンド |
| 2 | +5V | 17 | +5V | - | 電源 (+5V、300mA max) |
| 3 | EXPOSE0 | 18 | EXPOSE1 | OUT | CHO/CH1 露光期間出力 (トリガ動作時) |
| 4 | GND | 19 | GND | - | グラウンド |
| 5 | GND | 20 | GND | - | グラウンド |
| 6 | N. C | 21 | N. C | - | 未接続 |
| 7 | EXTRIGO | 22 | EXTRIG1 | IN | CHO/CH1 画像入力要求 (トリガ動作時) |
| 8 | N. C | 23 | N. C | - | 未接続 |
| 9 | A0+ | 24 | A1+ | IN | CHO/CH1 エンコーダ入力 A+ (EIA-422) |
| 10 | A0- | 25 | A1- | IN | CHO/CH1 エンコーダ入力 A- (EIA-422) |
| 11 | B0+ | 26 | B1+ | IN | CHO/CH1 エンコーダ入力 B+ (EIA-422) ※ |
| 12 | B0- | 27 | B1- | IN | CHO/CH1 エンコーダ入力 B- (EIA-422) ※ |
| 13 | Z0+ | 28 | Z1+ | IN | CHO/CH1 エンコーダ入力 Z+ (EIA-422) ※ |
| 14 | Z0- | 29 | Z1- | IN | CHO/CH1 エンコーダ入力 Z- (EIA-422) ※ |
| 15 | N. C | 30 | N. C | - | 未接続 |

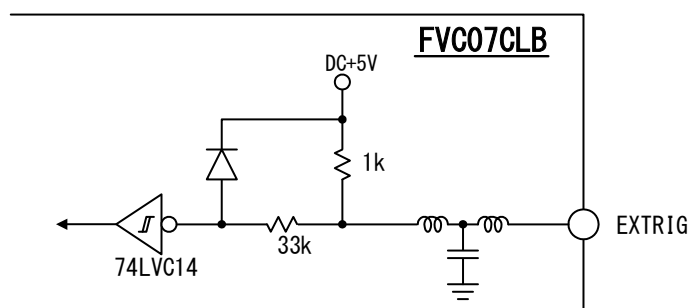
※画像入力要求 (差動トリガ) 動作時エンコーダと排他動作

- [注1] EXTRIGx 信号にはチャタリングがあってはけません。チャタリングを取り除いた信号を入力してください。また、パルス幅は 10us 以上にしてください。
- [注2] EXPOSEx 信号は、カメラリンクコネクタ (CN1/CN2) の CCx 信号を通してカメラに送られるトリガ信号と同じタイミングで出力されます。
- [注3] +5V ラインには PTC サーミスタ (ポリスイッチ) が挿入されています。最大電流を越えて、PTC サーミスタが作動すると、+5V は出力されなくなります。そのような場合には本ボードが搭載された装置の電源を切断し、+5V ラインが短絡していないかどうかを確かめてください。短絡があるようなら、その原因を排除/修理してください。また、外部回路が 300mA 以上の消費電流を要するのであれば、その外部回路は本ボードでは対応できません。

EXPOSEx 端子の出力回路



EXTRIGx 端子の入力回路

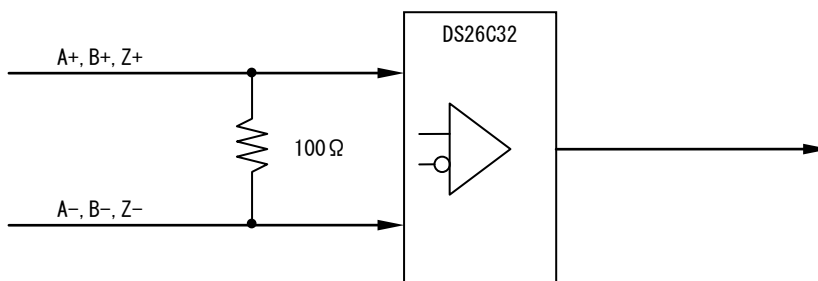


エンコーダ入力回路 (A 相、B 相、Z 相)

本ボードは EIA-422 出力のエンコーダ入力が可能です。
また、B 相/Z 相については外部トリガ入力としても使用可能です。(エンコーダと排他動作)

・ EIA-422

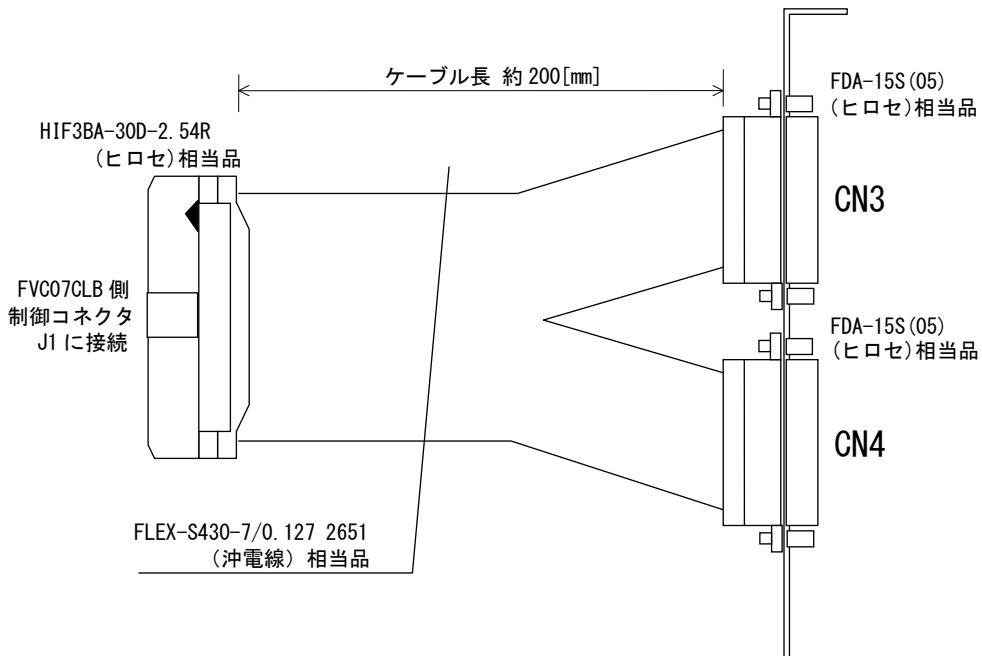
使用ライン・レシーバ : DS26C32ATM (National Semiconductor 製)
最大動作周波数 : 1MHz



10. ブラケットケーブル(オプション品)

本ボードにロータリエンコーダを接続する場合や、トリガ動作時に外部装置からの画像入力要求信号の入力、露光期間を表す信号の出力を行う場合は、オプションのブラケットケーブルを使用します。

ブラケットケーブル



(注) CN3 が CN1 に接続したカメラ用のコネクタとなり、CN4 が CN2 に接続したカメラ用となります。

ブラケットケーブルコネクタ (CN3/CN4)

| ピン番号 | 信号名 | 方向 | 信号説明 |
|------|--------|-----|-----------------------|
| 1 | GND | - | |
| 2 | EXPOSE | OUT | 露光期間出力(トリガ動作時) |
| 3 | GND | - | |
| 4 | EXTRIG | IN | 画像入力要求(トリガ動作時) |
| 5 | A+ | IN | エンコーダ入力 A+(EIA-422) |
| 6 | B+ | IN | エンコーダ入力 B+(EIA-422) |
| 7 | Z+ | IN | エンコーダ入力 Z+(EIA-422) |
| 8 | N. C. | - | 未接続 |
| 9 | +5V | - | 電源(+5V、300mA max) |
| 10 | GND | - | |
| 11 | N. C. | - | 未接続 |
| 12 | N. C. | - | 未接続 |
| 13 | A- | IN | エンコーダ入力 A-(EIA-422) |
| 14 | B- | IN | エンコーダ入力 B-(EIA-422) ※ |
| 15 | Z- | IN | エンコーダ入力 Z-(EIA-422) ※ |

※画像入力要求(差動トリガ動作時) エンコーダと排他動作

(注) ブラケット側に使用されているコネクタ (CN3/CN4) は、FDA-15S (05) (DSUB-15 メス: ヒロセ) 相当品です。付属の固定台の勤合ネジはミリネジ (M2.6) です

(注) FVC07CLB に接続される側に使用されているコネクタは、HIF3BA-30D-2.54R (ヒロセ) 相当品です。

(注) 使用されているケーブルは TPFLEX (沖電線) 相当品です。

ブラケットケーブル接続図

FVC07CLB の J1 に接続

| ピン番号 | 信号名 |
|------|---------|
| 1 | GND |
| 2 | +5V |
| 3 | EXPOSE0 |
| 4 | GND |
| 5 | GND |
| 6 | N. C |
| 7 | EXTRIGO |
| 8 | N. C |
| 9 | A0+ |
| 10 | A0- |
| 11 | B0+ |
| 12 | B0- |
| 13 | Z0+ |
| 14 | Z0- |
| 15 | N. C |
| 16 | GND |
| 17 | +5V |
| 18 | EXPOSE1 |
| 19 | GND |
| 20 | GND |
| 21 | N. C |
| 22 | EXTRIG1 |
| 23 | N. C |
| 24 | A1+ |
| 25 | A1- |
| 26 | B1+ |
| 27 | B1- |
| 28 | Z1+ |
| 29 | Z1- |
| 30 | N. C |

CN3

| ピン番号 | 信号名 |
|------|---------|
| 1 | GND |
| 9 | +5V |
| 2 | EXPOSE0 |
| 10 | GND |
| 3 | GND |
| 11 | N. C |
| 4 | EXTRIGO |
| 12 | N. C |
| 5 | A0+ |
| 13 | A0- |
| 6 | B0+ |
| 14 | B0- |
| 7 | Z0+ |
| 15 | Z0- |
| 8 | N. C |

CN4

| ピン番号 | 信号名 |
|------|---------|
| 1 | GND |
| 9 | +5V |
| 2 | EXPOSE1 |
| 10 | GND |
| 3 | GND |
| 11 | N. C |
| 4 | EXTRIG1 |
| 12 | N. C |
| 5 | A1+ |
| 13 | A1- |
| 6 | B1+ |
| 14 | B1- |
| 7 | Z1+ |
| 15 | Z1- |
| 8 | N. C |

11. エンコーダ入力インターフェイス

本ボードはインクリメンタルタイプのエンコーダ入力を備えています。ソフトウェア制御、外部入力もしくはエンコーダ Z 相検出によりエンコーダカウンタ部が動作を開始し、エンコーダ A 相/B 相検出によりカウント処理を行ってエンコーダパルスが出力されます。ここではエンコーダのインターフェイス、および画像入力動作について説明します。

動作モードによる組み合わせ

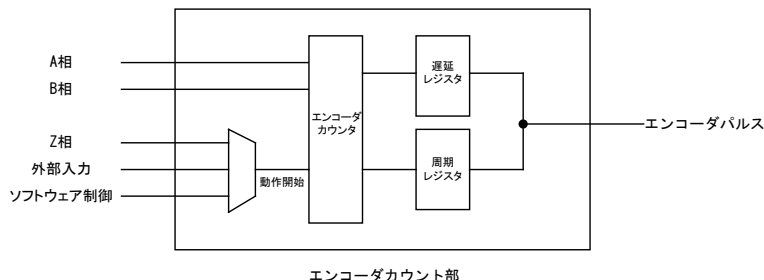
本ボードは下表の動作モードに対応します。エンコーダ使用時の組み合わせについては網掛けの部分になります。

| カメラ種別 | カメラ動作 | 画像入力制御部 動作状態 | 画像入力制御部 動作ソース | エンコーダカウンタ部 動作開始ソース |
|---------------|-----------------|-----------------|--------------------|-------------------------------|
| エリアセンサ カメラ | 内部同期 | 無し | 無し | 無し (エンコーダ未使用) |
| | ランダムトリガ | トリガ処理部 周期無効 | ソフトウェア制御 外部入力 | ソフトウェア制御 外部入力 エンコーダ Z 相 |
| | | | エンコーダパルス | ソフトウェア制御 外部入力 エンコーダ Z 相 |
| | | トリガ処理部 周期有効 | ソフトウェア制御 外部入力 | 無し (エンコーダ未使用) |
| | | | エンコーダパルス (周期無効) | 外部入力 エンコーダ Z 相 |
| | 外部入力 | 無し | 無し | |
| ラインセンサ カメラ | 内部同期 | 無し | 無し | 無し |
| | LT 同期 (外部同期) | トリガ処理部 周期無効 | エンコーダパルス (周期有効) | ソフトウェア制御 外部入力 エンコーダ Z 相 |
| | | トリガ処理部 周期有効 | トリガ処理部 事前起動 | 無し (エンコーダ未使用) |
| | | 外部入力 | 無し | 無し (エンコーダ未使用) |

エンコーダカウント部

エンコーダからの入力をカウントしてエンコーダパルスを生成する処理部です。エンコーダパルスはライントリガや露光制御のタイミングを決める信号として使用する事が可能です。詳細は18頁の『画像入力制御部動作』にて説明します。

カウンタ値を参照する遅延レジスタ (32bit) および周期レジスタ (16bit) があり、遅延レジスタは機構部の原点からのオフセット設定用に使用し、周期レジスタは一定周期ごとにエンコーダパルスを生成するために使用します。



遅延レジスタおよび周期レジスタは有効/無効から選択可能です。動作については下表の様になります。

| 遅延レジスタ | 周期レジスタ | エンコーダパルスの生成 |
|--------|--------|---|
| 無効 | 無効 | エンコーダパルスは生成されません。 |
| 有効 | 無効 | 遅延レジスタ値とカウンタ値が一致した時、1回エンコーダパルスを生成します。周期レジスタが無効なので以後のエンコーダパルス生成はありません。 |
| 無効 | 有効 | 周期レジスタとカウンタ値が一致するごとにエンコーダパルスを生成します。エンコーダパルスを生成するたびにカウンタはクリアされます。 全てのエンコーダパルス生成：周期レジスタ値と一致時 |
| 有効 | 有効 | 遅延レジスタ値とカウンタ値が一致するとカウンタがクリアされて再度カウントアップします。その後周期レジスタとカウンタ値が一致するごとにエンコーダパルスを生成します。エンコーダパルスを生成するたびにカウンタはクリアされます。 1回目のエンコーダパルス生成：(遅延レジスタ値+周期レジスタ値)と一致時 2回目以降のエンコーダパルス生成：周期レジスタと一致時 |

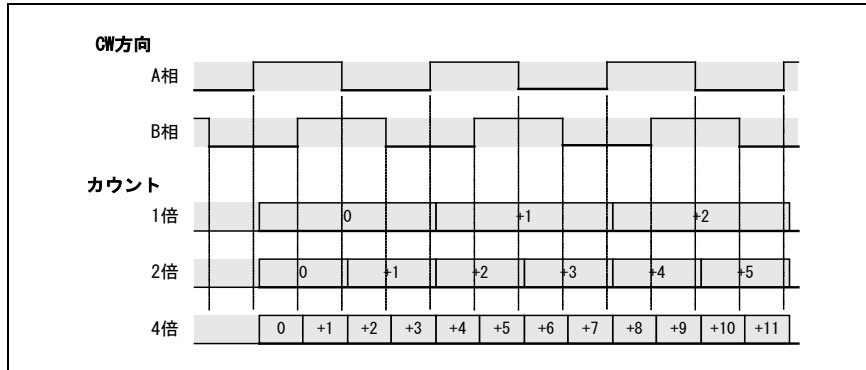
カウンタ値はCW方向では加算し、CCW方向では減算します。カウント方法についての詳細は次頁の『カウント動作』にて説明します。

カウンタ値が0の時に減算されるとカウンタ値は0xFFFFFFFFとなり再度加算されるか、減算して設定レジスタ値になるまでエンコーダパルスは生成されません。

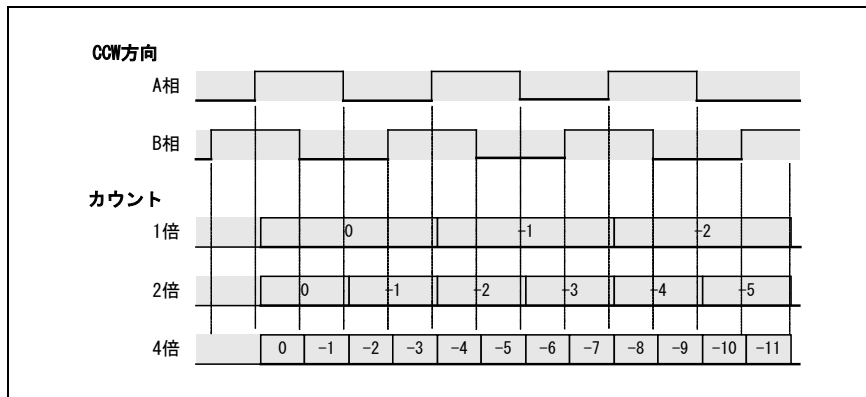
カウント動作(A相、B相)とZ相の検出

エンコーダカウンタは、エンコーダから入力されたA相B相の状態で加算、減算を行います。また、サンプリング速度はA相(1倍、2倍サンプリング)、A相およびB相(4倍サンプリング)から選択可能です。本ボードでは下図のタイミングでCW方向、CCW方向としております。ただし、1倍、2倍サンプリング時はB相の入力を参照しないためCW/CCW方向の検出が行えませんので設定にてCW/CCW方向を決定して下さい。4倍サンプリング時に加算と減算を入れ替える事も可能です。エンコーダのカウント基準点はA相の立ち上がりになります。

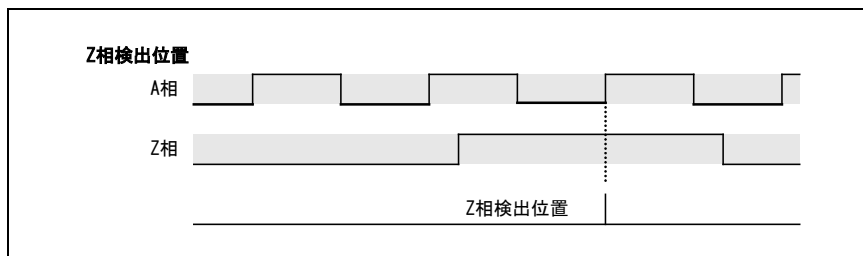
CW方向は、B相がA相より90°遅延して入力される場合とします。この時カウント値は加算されます。



CCW方向は、A相がB相より90°遅延して入力される場合とします。この時カウント値は減算されます。



Z相の検出は、Z相のレベルがHである時にA相の立ち上がりエッジが最初に入ったタイミングになります。



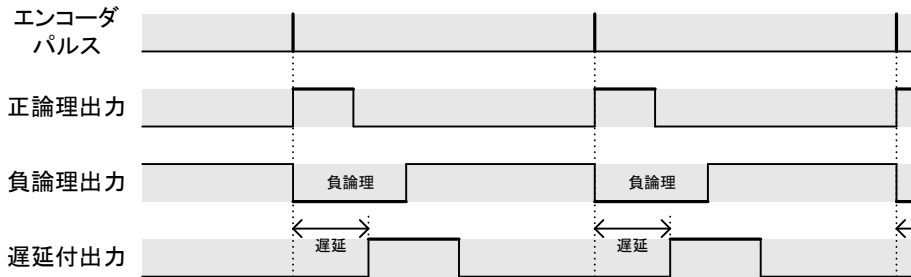
画像入力制御部動作

エンコーダカウント部にて生成されたエンコーダパルスは画像入力制御部へ渡されてからトリガとしてカメラへ出力されます。



画像入力制御部は、以下の様な機能をもっています。

1. 生成されたエンコーダパルスを任意のパルス幅、任意の論理に加工する機能。遅延を付ける事も出来ます。
2. 加工されたトリガをライントリガや露光制御としてカメラへ出力する機能
(CC1~CC4, 及び EXPOSE 出力の出力先を選択可能)
3. 1回のエンコーダパルスのみで、一定周期間隔でトリガを出力し続ける事が可能です。
(トリガ処理部周期有効)
4. 1回のエンコーダパルスから、2種類のトリガを生成する事が可能です。



画像入力制御部の出力パターン例

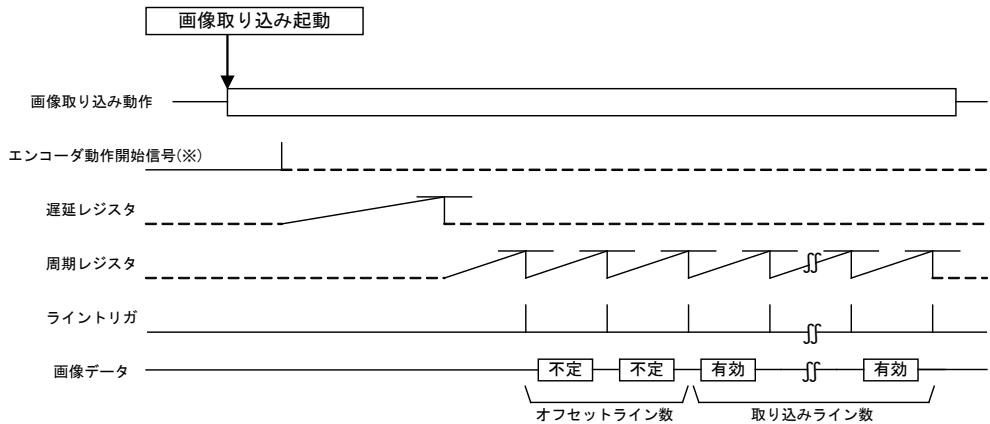
エンコーダ使用時の画像入力タイミング

エンコーダに連動してラインセンサカメラへのライントリガを生成する場合は、エンコーダの信号によりエンコーダカウンタが動作し、遅延レジスタ/周期レジスタの一致によってライントリガ出力のタイミングが決定されます。

また、エンコーダ使用時は画像取り込み起動前にライントリガは出力されません。よって、最初のライントリガが出力されるまでラインセンサカメラの CCD センサは、光電荷の過飽和状態となります。過飽和状態となったカメラは、数ラインの不定画像を出力します。本ボードではこの不定画像を取り込まないように画像取り込み開始を遅らせるオフセットライン数の設定が可能です。(エンコーダ処理を常時行い、ライントリガを出し続ける処理も可能です)

エンコーダカウンタの動作開始は、ソフトウェアの指示もしくは外部入力、エンコーダ Z 相検出のいずれかになります。動作モードによって使用出来る開始信号が異なりますので15頁の「動作モードによる組み合わせ」の表を参考して下さい

(エンコーダ使用時ケースは網掛けしてあります。「画像入力制御部の動作」については18頁を参照して下さい)。エンコーダカウンタ部のリセットは、ソフトウェアからの指示によるリセットもしくは、画像取り込み終了時に行われます(あらかじめリセットした状態で動作開始して下さい)。



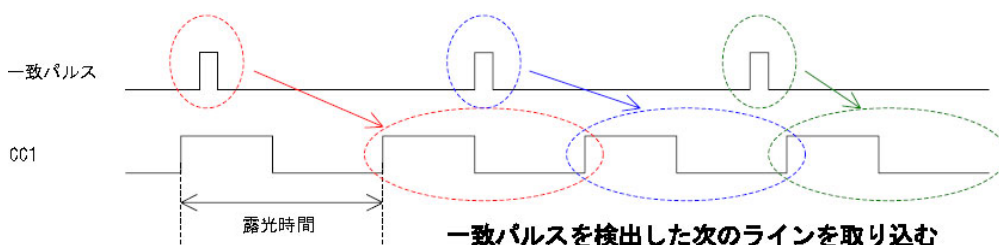
(※) ソフトウェア制御、外部入力もしくはZ相検出による。

絶対位置エンコードカウンタモード

ステージの往復で撮影を行う様な場合において、往路及び復路の開始位置を一致させたい場合などに有効な絶対位置エンコーダカウンタモード機能があります。相対位置エンコーダカウンタモードでは一致パルス発生時にエンコーダカウンタが自動的にクリアされますが、絶対位置エンコーダカウンタモードにおいては、エンコーダカウンタはリセットされません。

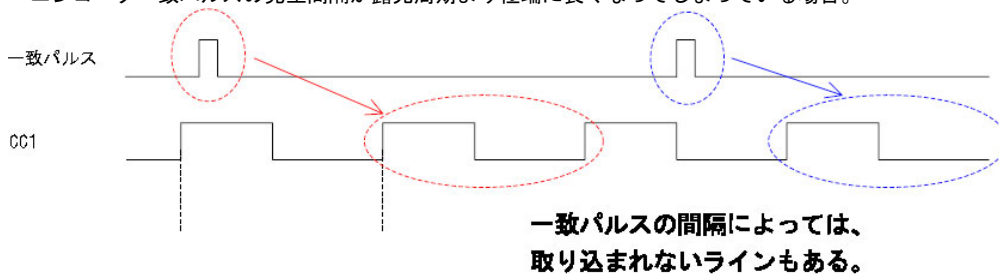
エンコーダライン選択モード

ライン周期で露光制御を行うラインセンサカメラにおいて、エンコーダによるライントリガ制御を行うと、露光時間が安定しないため、ライントリガ出力を一定間隔で出力しながらエンコーダ一致パルスのタイミングで取り込みを行うエンコーダライン選択モードを持っております。

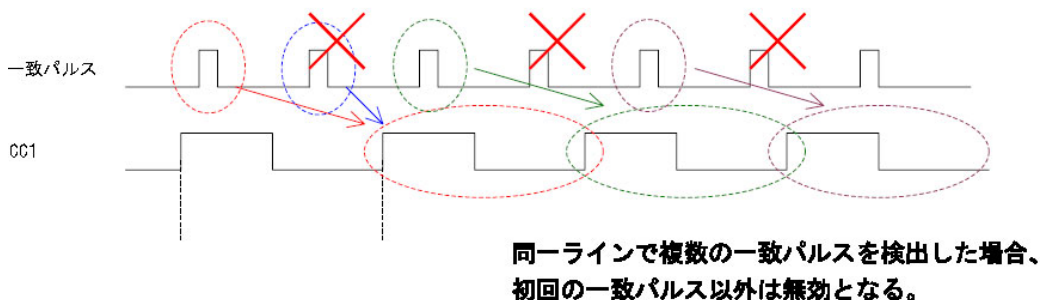


ただし、以下の様な状況においては、期待したライン数の取り込みが行えないので注意が必要です。

- ・エンコーダ一致パルスの発生間隔が露光周期より極端に長くなってしまっている場合。



- ・エンコーダ一致パルスの発生間隔が露光周期より極端に短くなってしまっている場合。



12. 付録(ボードの搭載とその手順)

お客様がパソコン、弊社画像処理装置に搭載される場合の、ボードの正しい使用条件、保管場所についての注意点、ボード装着、取り外しについて説明いたします。

正しい使用条件または保管場所について

1. ボード正しく動作させる為には、消費電流、動作環境を守ってください。

<ボードの使用条件/環境>

| 項目 | 仕様 |
|---------|--------------------------------------|
| ボード消費電流 | +3.3V : 1.2A (max) +12V : 0.8A (max) |
| 動作環境 | 温度 : 0°C~50°C |
| | 湿度 : 35%~85% |

2. 薬品などがかかるおそれのある場所では使用しないでください。薬品がかかると、回路がショートして、火災の原因となったり、故障や変形の原因となることがあります。
3. 水や油などの液体のかかる場所、湯気がかかる場所、湿気の多い場所では、使用・保管しないでください。故障の原因となります。
4. 平らで十分な強度がある場所で使用・保管してください。また、振動や衝撃を加えないようにしてください。
5. 直射日光の当たる場所、火気やストーブなど暖房器具の近くでは、使用・保管しないでください。故障や変形の原因となります。
6. ほこりの多い場所では、使用・保管しないでください。
7. テレビ・ラジオ・コードレス電話機などのそばでは、使用しないでください。テレビ・ラジオ・コードレス電話機にノイズが入ることがあります。
8. 磁気や電波の発生する機器の近くでは、使用・保管しないでください。故障の原因となります。
9. 重い物をのせないでください。故障の原因となります。
10. 金属類などの異物を入れないでください。異物が入ると、回路がショートして、火災の原因となることがあります。
11. 水などの液体を入れないでください。感電の原因となります。

ボードの装着手順

- 1) ボードを装着する前に**システムの電源を必ず切り、ケーブル類を全て外して下さい**。故障の原因となります。
- 2) ディップスイッチ設定が必要な場合は、正しく設定されている事を確認ください。
- 3) 使用するバススロットにボードを差し込みます。このとき無理な力を加えず真っすぐに入れてください。また、差し込むボードのバスコネクタとシステムのバスコネクタを合わせ、正しく接続されるようによく押し込んでください。
- 4) ボードを差し込んだら、ブラケットパネル固定ねじで確実に固定してください。
- 5) ボードのシステムへの装着を確認した後、システムの電源を ON にし、動作確認をおこなってください。

ボードの取り外し手順

- 1) ボードを取り外す前に**システムの電源を必ず切り、ケーブル類を全て外して下さい**。故障の原因となります。
- 2) ブラケットパネル固定ねじを外し、ボード上の部品を持たず、無理な力を加えずに取り外してください。無理に抜くと、ボードやシステムのバスコネクタを破損する恐れがあります。



注意

<装着、取り外しについて>

- 装置に触れる前に、必ず身体の静電気を取り除いてください。
装置本体の内部基板は静電気に対して非常に敏感です。衣類や人体にたまった静電気が流れ、部品が破壊されたり、CMOS に保存されている BIOS 設定情報が破壊されるおそれがあります。直前には、必ずスチールキャビネットなど金属製のもの、および装置本体の FG 端子に触れて、静電気を取り除いてください、また、エッジコネクタ、部品端子、半田面には絶対に触れないでください。
- 必ず電源ケーブルやその他外部ケーブルを全てはずしてから作業を行ってください。
電源を入れたままの作業や、電源ケーブルやその他外部ケーブルが装着されたまま作業を行うと、微弱電流の影響等で、CMOS の内容が壊れたり、ボード及び装置本体の回路を破壊する可能性があります。
- 弊社が指定するボード以外のボードを搭載すると下記の不具合が発生する場合があります。
その際は本装置の保証対象外となります。
 - 1) 装置が動作しない
 - 2) 時々異常現象が起こる
 - 3) 装置を壊す、等々
- ボードの形状によっては隣接するボード間で接触を起こしやす可能性があります。
その場合ボード及び装置を破壊したり、感電や火災発生の原因となりますので電氣的に絶縁できるものをボードの間に挟んで搭載を行ってください。
- ボードの装着や取り外しを無理に行うと、ブラケットパネル上に配置された入出力端子が引っかかり故障する恐れやボード上の部品を傷つける恐れがあります。

13. 保証について

商品は、厳格な検査を経て出荷されておりますが、万一製造上の不備による故障または輸送中の事故等による故障が発生した場合には、弊社営業までご連絡ください。

なお、製品の保証期間は納入日から1年です。

この期間に発生した故障で原因が明らかに弊社にあると判断された場合には無償修理致します。

[注 1] 修理は、ユニットまたはボード交換で対応させていただきます。

[注 2] ユニットまたはボードは製造中止等により、同じ物での交換ができない場合があります。
その場合は、同等以上の物と交換させていただきます。

[注 3] 本保証は日本国内においてのみ有効です。

This warranty is valid only in Japan.

下記項目に当てはまる場合は、保証対象外となりますのでご注意ください。

- 1) 取扱説明書・仕様書に記載の使用方法や注意に反するお取扱いによって生じた故障または損傷
- 2) 天災・火災ならびに公害や異常電圧や指定外の電源(電圧、周波数)の使用、その他外部要因による故障または損傷
- 3) お客様ご自身の修理、改造による故障または損傷
- 4) 接続している他の機器に起因する故障または破損
- 5) 車両や船舶等に搭載された場合による故障または損傷
- 6) 日本国外での使用による故障または損傷

14. サポートが必要な場合

本製品について疑問や問題が生じた場合には、まず本書の最終頁に示す弊社ユーザ・サポート迄お問い合わせください。より正確な情報を確認し、迅速なサポートをするために、なるべくE-mail, FAXにてお問い合わせ下さい。シリアル番号、図、画面表示内容、メッセージ等を明確に伝達することができます。

なお、お問い合わせの際は必ずシリアル番号(本ボードに貼付)をお知らせください。また、ユーザ登録番号をお持ちの方はユーザ登録番号もお知らせ下さい。これらはサポート上、製品構成などを知るうえで大変重要な情報になります。

修理依頼フォーム

必要事項をご記入の上、
FAX又はE-mailにてお送りください。

FAX : 046-272-8692

E-mail : support@fast-corp.co.jp

(株)ファースト ユーザ・サポート係

_____年 _____月 _____日

※内容を確認した上で、送付先等ご連絡いたします。

| | |
|----------|----------|
| 会社名 : | 担当者名 : |
| 部署名 : | |
| 住 所 : | |
| 電話番号 : | FAX番号 : |
| E-mail : | |
| 製品名 : | シリアルNo : |

| | |
|-----------------|--|
| 状況 または 内容 | (不具合内容、操作手順、エラーメッセージなどを出来る限り詳しくご記入下さい。) |
| | <p>以下、該当する項目にチェックして下さい。</p> <p>パワーランプ： <input type="checkbox"/>点灯 <input type="checkbox"/>消灯 <input type="checkbox"/>つかない</p> <p>ファン： <input type="checkbox"/>回転する <input type="checkbox"/>回転しない</p> <p>他のCF (PC) カードで試したか？ <input type="checkbox"/>試した <input type="checkbox"/>試していない</p> <p><input type="checkbox"/>他のカードでは起動する <input type="checkbox"/>他のカードでも起動しない</p> |
| 再現性 | <input type="checkbox"/> 常に出る <input type="checkbox"/> 時々(頻度 _____) |
| 弊社記入欄： | |

[注] 1. このページはコピーしてお使いください。

PCI Express 仕様 カメラリンク対応 画像入力ボード
FVC07CLB 取扱説明書

2017年7月 第2版

発行所 株式会社ファースト

本 社 〒242-0001 神奈川県大和市下鶴間 2791-5

ユーザ・サポート FAX 046-272-8692 TEL 046-272-8691
E-mail : support@fast-corp.co.jp

B-002452