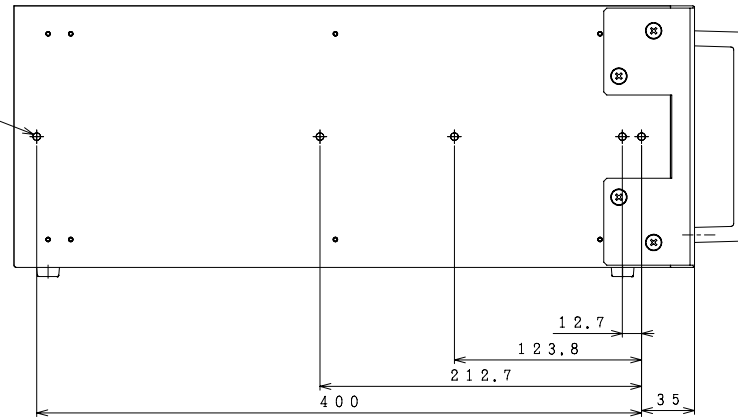
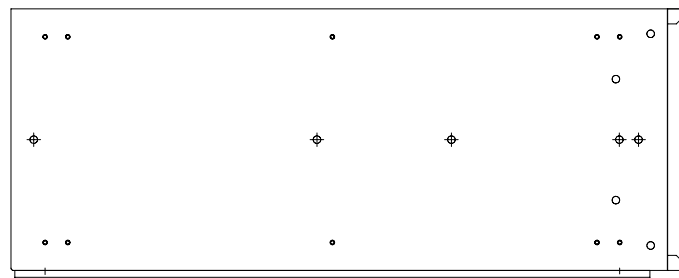
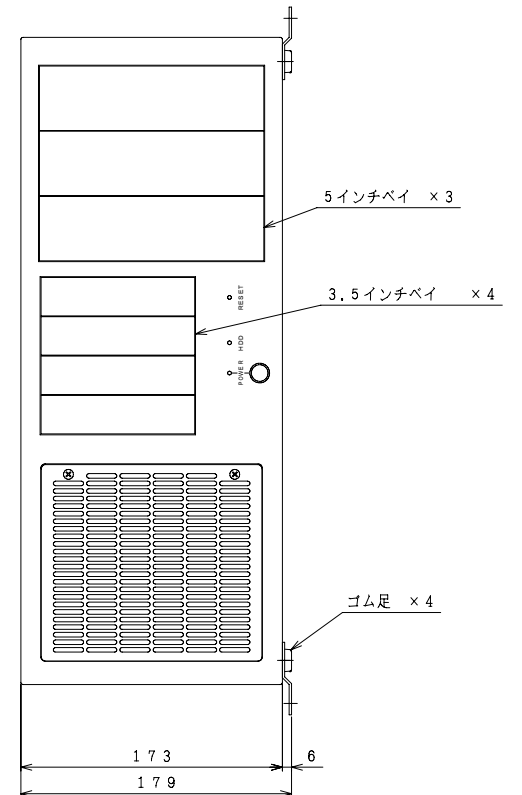
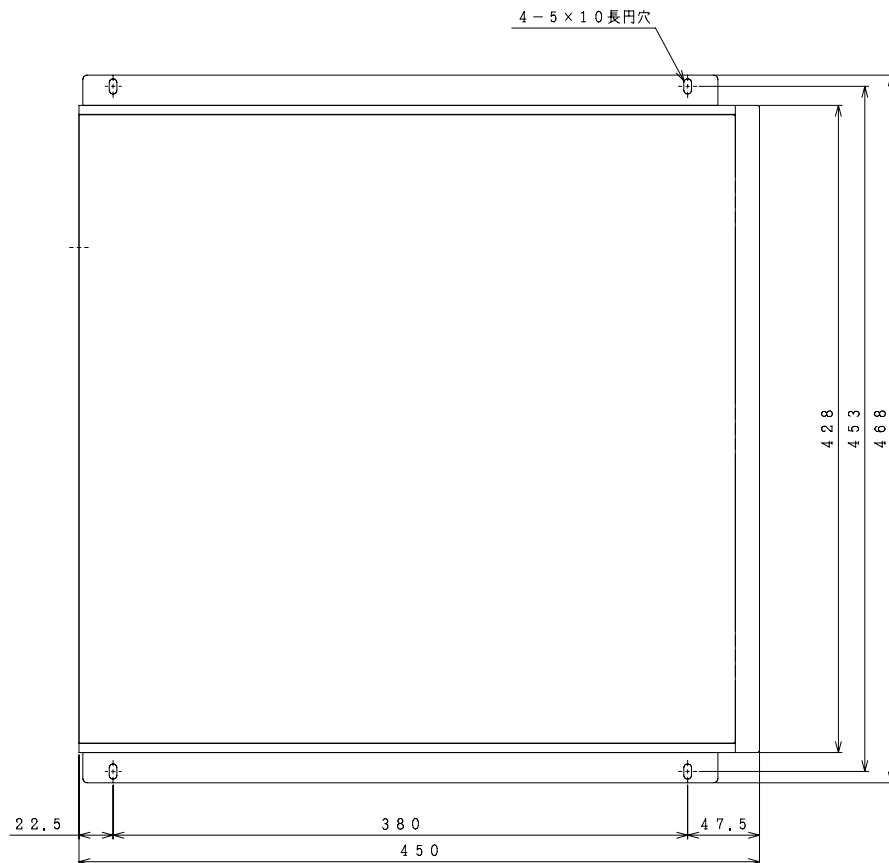
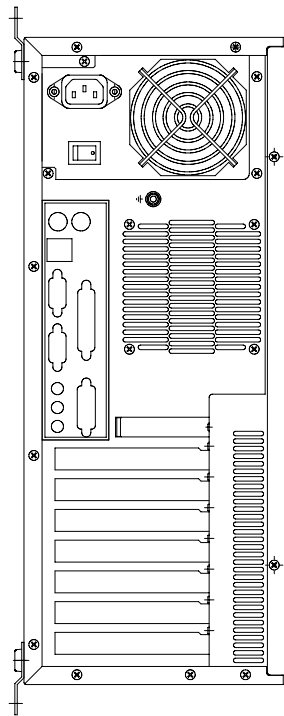


スライドレール取付穴  
(10-M4:対面共)



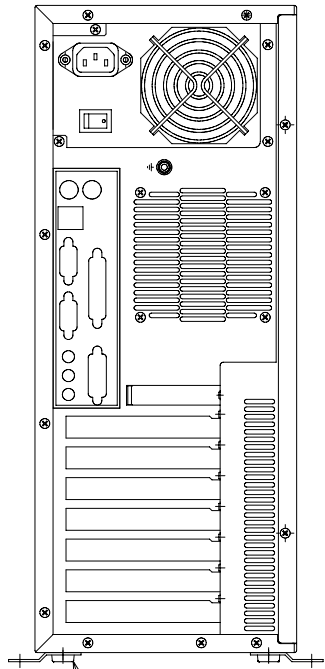
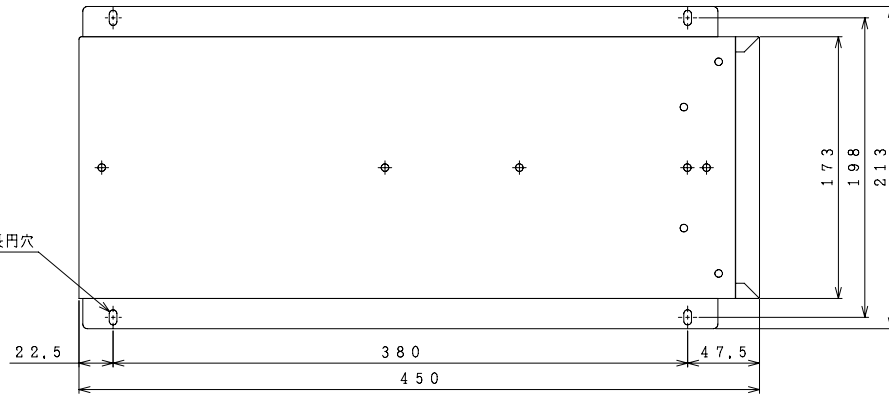
製図		ZENISUKURO2004.7.11 尺度1/2.5 (縮)		FV3010外觀図 (図番)
設計				
承認				
配号	変更内容	承認	日付	株式会社ファースト



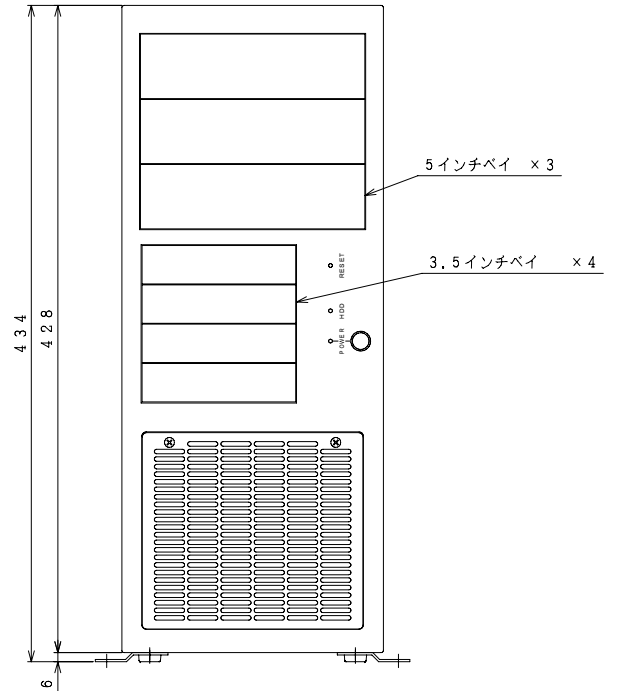
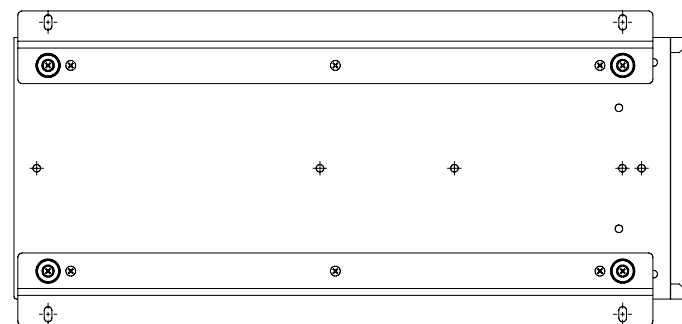
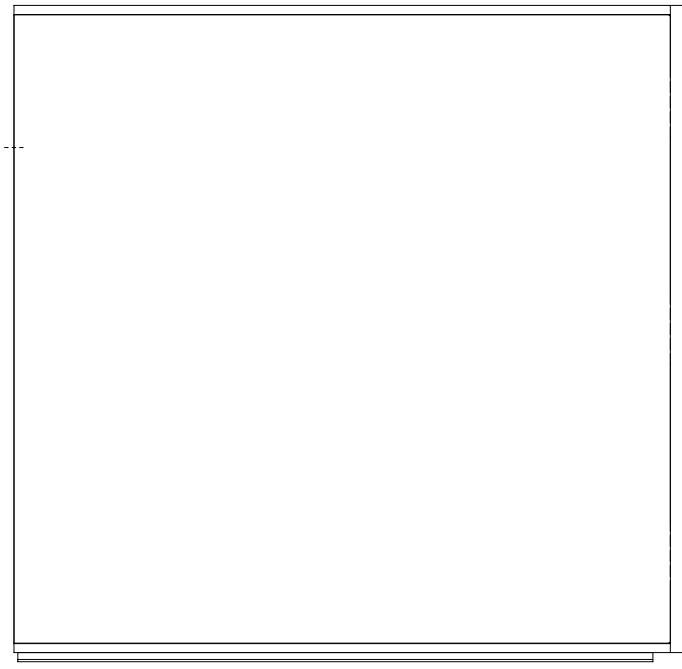
製図	N. ZENBUKURO	2004.7.11	尺度	1/2.5	(8名)
設計					
承認					
配号	変更内容	承認	日付	株式会社ファースト	

FV3010外觀図 (図番)

4-5 × 10 長円穴



ゴム足 × 4



製図		ZENBUKURO2004.7.11		尺度	1/2.5	(図名)	FV3010外觀図
設計						(図番)	
承認							
記号	変更内容	承認	日付	株式会社ファースト			